

YANMAR 4TNV98-ENWI

KATALÓG NÁHRADNÝCH DIELOV
KATALOG NÁHRADNÍCH DÍLU
SPARE PARTS CATALOGUE
КАТАЛОГ ЗАПАСНЫХ ЧАСТЕЙ

YANMAR 4TNV98-ENWI

KATALÓG NÁHRADNÝCH DIELOV
KATALOG NÁHRADNÍCH DÍLU
SPARE PARTS CATALOGUE
КАТАЛОГ ЗАПАСНЫХ ЧАСТЕЙ

Silverhorn.CO.UK

OBSAH

OBSAH

CONTENTS

СОДЕРЖАНИЕ

| | | | |
|---|----|---|----|
| BLOK VALCOV BLOK VÁLČU VALVE BLOCK КАРТЕР | 11 | PALIVOVÝ SYSTÉM PALIVOVÝ SYSTÉM FUEL LINE ТОПЛИВНАЯ СИСТЕМА | 41 |
| SKRIŇA ROZVODU SKŘIŇ ROZVODU GEAR HOUSING РАЗДАТОЧНАЯ КОРОБКА | 13 | ŠTARTÉR STARTÉR STARTING MOTOR СТАРТЕР | 43 |
| SKRIŇA ZOTRVAČNÍKA A OLEJOVÁ VAŇA SKŘIŇ SETRVAČNÍKU A OLEJOVÁ VANA FLYWHEEL HOUSING AND OIL SUMP КОРОБКА МАХОВИКА И ПОДДОН | 15 | ALTERNÁTOR ALTERNÁTOR GENERATOR ГЕНЕРАТОР ПЕРЕМЕННОГО ТОКА | 45 |
| HLAVA VALCOV A VEKO HLAVA VÁLČU A VÍKO CYLINDER HEAD AND BONNET ГОЛОВА ЦИЛИНДРОВ И КРЫШКА | 17 | ELEKTRICKÉ SÚČIASKY ELEKTRICKÝ SOUČÁSTKY ELECTRIC PARTS ELECTIC УАСТЕЙ | 47 |
| SACIE POTRUBIE SACÍ POTRUBÍ SUCTION MANIFOLD ВСАСЫВАЮЩИЙ ТРУБОПРОВОД | 21 | SADA TESNENÍ SADA TĚSNĚNÍ GASKET SET НАБОР УПЛОТНЕНИЙ | 49 |
| VÝFUKOVÉ POTRUBIE VÝFUKOVÉ POTRUBÍ EXHAUST MANIFOLD ВЫХЛОПНЫЙ ТРУБОПРОВОД | 23 | | |
| VAČKOVÝ HRIADEL' A ROZVODOVÉ KOLESÁ VAČKOVÝ HŘÍDEL A ROZVODNÍ KOLA CAMSHAFT AND DRIVING GEAR КУЛАЧКОВЫЙ ВАЛ И РАЗДАТОЧНЫЕ ШЕСТЕРНИ | 25 | | |
| KĽUKOVÝ HRIADEL' A PIEST KLIKOVÝ HŘÍDEL A PÍST CRANKSHAFT AND PISTON КОЛЕНЧАТЫЙ ВАЛ И ПОРШЕНЬ | 27 | | |
| MAZACÍ SYSTÉM SYSTÉM MAZÁNÍ LUB OIL SYSTEM СИСТЕМА СМАЗКИ | 29 | | |
| CHLADIACI SYSTÉM CHLADÍCÍ SYSTÉM COOLING WATER SYSTEM ОХЛАЖДАЮЩАЯ СИСТЕМА | 31 | | |
| VSTREKOVACIE ČERPADLO VSTŘIKOVACÍ ČERPADLO FUEL INJECTION PUMP ВПРЫСКИВАЮЩИЙ НАСОС | 33 | | |
| REGULÁTOR REGULÁTOR GOVERNOR РЕГУЛЯТОР | 37 | | |
| VSTREKOVAČ VSTŘIKOVAČ FUEL INJECTION VALVE ВПРЫСКИВАТЕЛЬ | 39 | | |

UPOZORNENIE



1. Textová časť katalogu je vpísaná do stĺpcov

2. Pri objednávaní náhradných dielov je potrebné uviesť :

- Výrobné číslo stroja, pre ktorý sú náhradné diely určené
- Názov súčiastky
- Objednávacie číslo súčiastky
- Počet kusov

3. Objednávky posielajte na adresu: **WAY INDUSTRY, a.s.**

**Priemyselná 937/4
963 01 Krupina
Slovakia
Tel.: +421-45-5501 212
Fax: +421-45-5501 325**

UPOZORNĚNÍ



1. Textová část katalogu je vepsaná do sloupců

2. Při objednávání náhradních dílů je potřebné uvést:

- Výrobní číslo stroje, pro který jsou náhradní díly určene
- Název součástky
- Objednávací číslo součástky
- Počet kusů

3. Objednávky zasílejte na adresu: **WAY INDUSTRY, a.s.**

**Priemyselná 937/4
963 01 Krupina
Slovakia
Tel.: +421-45-5501 212
Fax: +421-45-5501 325**



ATTENTION

1. Textual part of the catalogue is written to the charts:

2. When ordering spare parts, you have to state:

- Serial number of machine for which spares are intended
- Name of the part
- Ordering number of the part
- Number of pieces

3. Adress your orders to: **WAY INDUSTRY, a.s.**
Priemyselná 937/4
963 01 Krupina
Slovakia

Tel.: +421-45-5501 212
Fax: +421-45-5501 325



ПРЕДУПРЕЖДЕНИЕ

1. Текстовая часть каталога записана в столбиках:

2. В заявке запасных частей необходимо приводить:

- Заводской номер погрузчика для которого запасные части предназначены
- Наименование детали
- Заказочный номер детали
- Количество штук

3. Заявки отправляйте по адресу: **WAY INDUSTRY, a.s.**
Priemyselná 937/4
963 01 Krupina
Slovakia

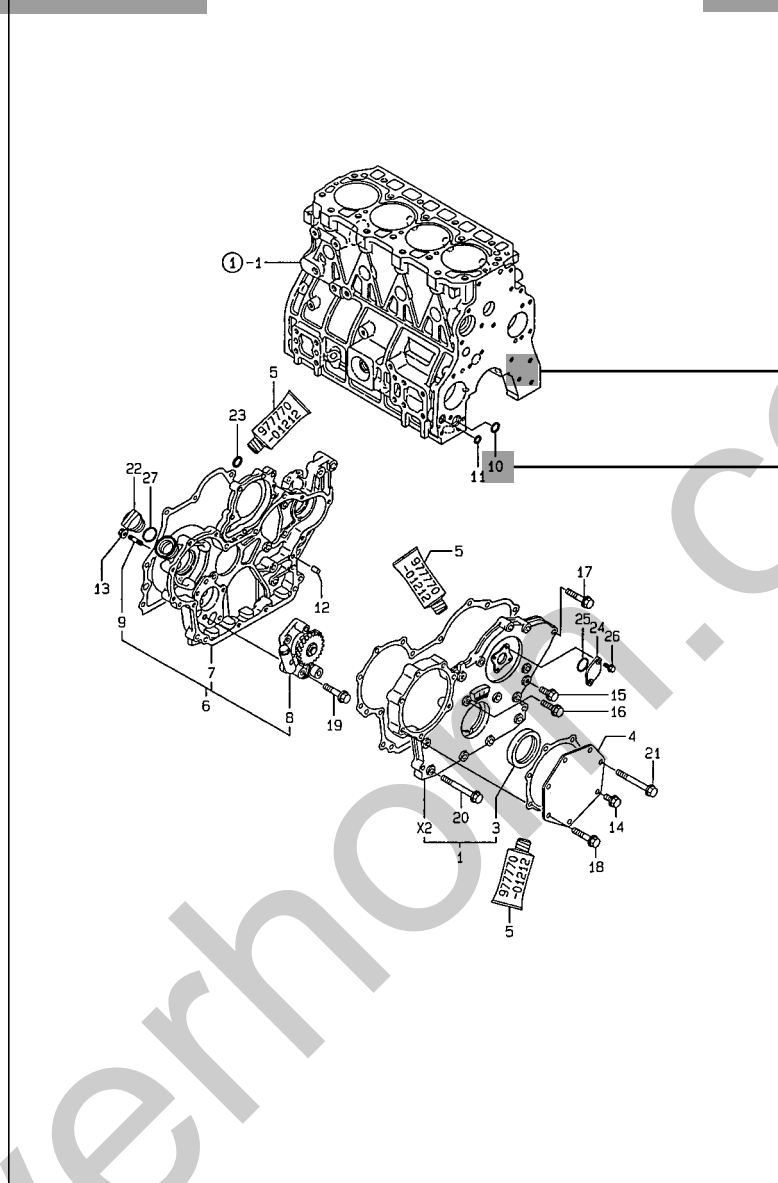
Телфакс .: +421-45-5501 325
Тел: +421-45-5501 212

1

SKRIŇA ROZVODU

22.2

4



- 1 ► **Názov skupiny** - Název skupiny - Name of group - Наименование группы
 2 ► **Súčiastka** - Součástka - Part - Деталь
 3 ► **Pozícia** - Pozice - Item - Позиция
 4 ► **Číslo skupiny** - Číslo skupiny - Number of group - Номер группы

| SKRÍŇ ROZVODU SKRÍŇ ROZVODU GEAR HOUSING РАЗДАТОЧНАЯ КОРОБКА | | | | | 22.2 | | | |
|---|---|---|---|-------|-------|------|--------------|--|
| 1 | 2 | 3 | 4 | Názov | Název | Name | Наименование | |
| 3 | | | | | | | | |
| 5 | | | | | | | | |
| 6 | | | | | | | | |
| 7 | | | | | | | | |
| 2 | | | | | | | | |

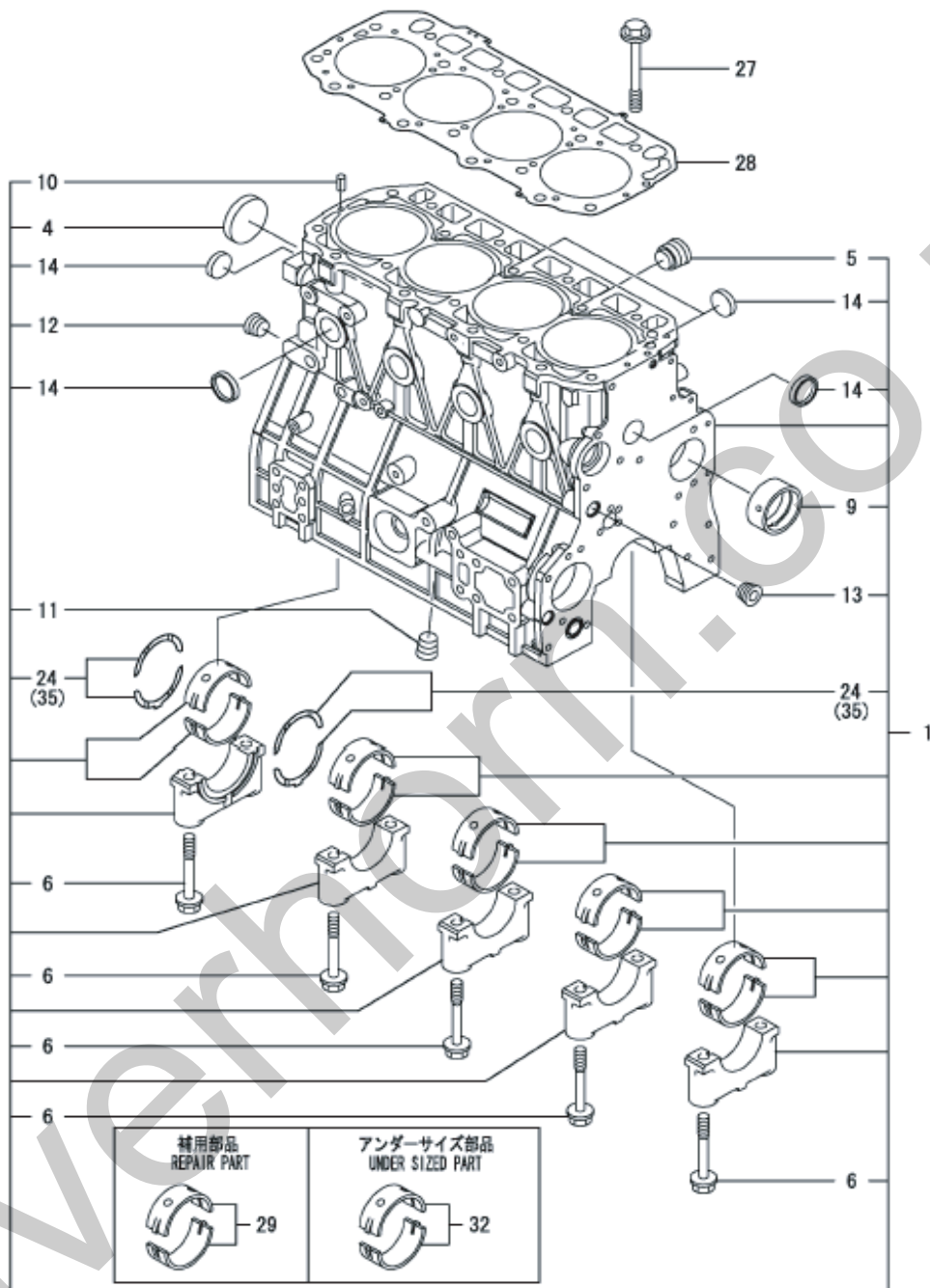
- 1 ► **Názov skupiny** - Název skupiny - Name of group -Наименование группы
- 2 ► **Názov súčasti** - Název součástky - Name of part -Наименование детали
- 3 ► **Pozícia** - Pozice - Item -Позиция
- 4 ► **Číslo skupiny** - Číslo skupiny - Number of group - Номер группы
- 5 ► **Objednávacie číslo** - Objednávací číslo - Ordering number - Заказочный номер
- 6 ► **Počet kusov** - Počet kusů - Number of pieces - Количество штук
- 7 ► **Zmena** - Změna - Modification - Изменение

(napríklad: 463/02→ = platí od výrobného čísla 463/02

například: 463/02→ = platí od výrobního čísla 463/02

for example: 463/02→ = part valid from serial number 463/02

например: 463/02→ = Действующий с № 463/02)



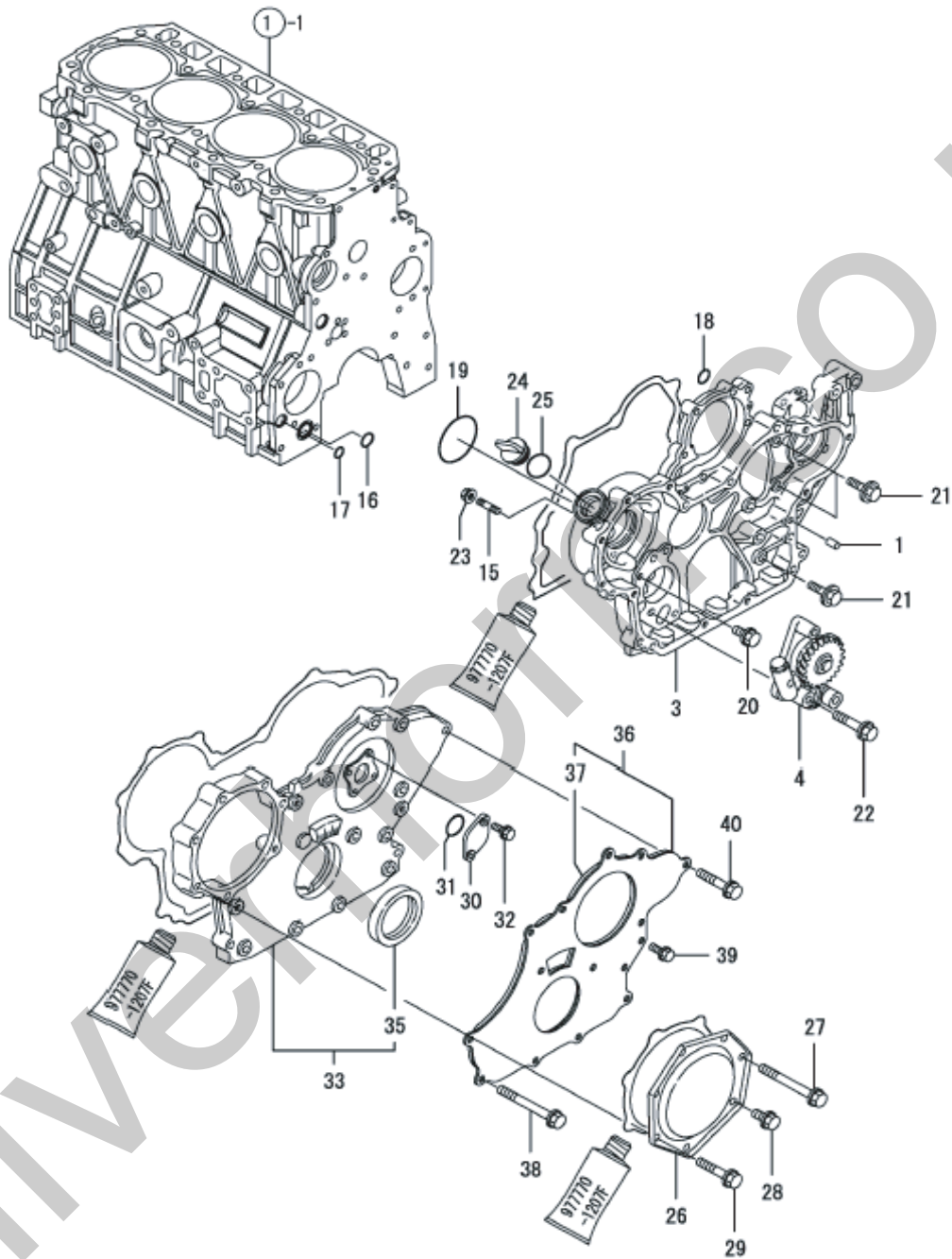
Remarks
 (1) REPAIR PART.
 (2) UNDER-SIZED(U.S=0.25)PART.
 (3) OVER-SIZED(O.S=0.25)PART.

BLOK VALCOV
BLOK VÁLCU
VALVE BLOCK
КАРТЕР

27.1

| 1 | 2 | 3 | 4 | Názov | Název | Name | Наименование |
|----|-----------------|----|---|------------------------------|------------------------------|-----------------|-------------------------|
| 1 | 07271001 | 1 | | BLOK – ZOSTAVA | BLOK-SESTAVA | BLOCK ASSY | КАРТЕР В СБОРЕ |
| 4 | 00221012 | 1 | | ZÁTKA 55 | ZÁTKA | PLUG | ПРОБКА |
| 5 | 00221005 | 1 | | ZÁTKA | ZÁTKA | PLUG | ПРОБКА |
| 6 | 00221006 | 10 | | SKRUTKA | ŠROUB | BOLT | БОЛТ |
| 9 | 00221009 | 1 | | PÚZDRO VAČKOVÉHO HRIADEĽA | POUZDRO VAČKOVÉHO HŘÍDELE | BUSH | ВТУЛКА КУЛАЧ ВАЛА |
| 10 | 00221010 | 2 | | PRUŽNÝ KOLÍK 6X12 | PRUŽNÝ KOLÍK | SPRING PIN | ШТИФТ |
| 11 | 00221004 | 1 | | ZÁTKA 3/8 | ZÁTKA | PLUG | ПРОБКА |
| 12 | 00221004 | 1 | | ZÁTKA 3/8 | ZÁTKA | PLUG | ПРОБКА |
| 13 | 00221004 | 1 | | ZÁTKA 3/8 | ZÁTKA | PLUG | ПРОБКА |
| 14 | 00221014 | 8 | | ZÁTKA 30 | ZÁTKA | PLUG | ПРОБКА |
| 24 | 00221018 | 2 | | LOŽISKO-KOMPLET | LOŽISKO-KOMPLET | BEARING ASSY | ПОДШИПНИК |
| 27 | 00221021 | 18 | | SKRUTKA HLAVY | ŠROUB HLAVY | BOLT | БОЛТ |
| 28 | 08221032 | 1 | | TESNENIE HLAVY | TĚSNĚNÍ HLAVY | GASKET | УПЛОТНЕНИЕ |
| 29 | 00221015 | 5 | | HLAVNÉ LOŽISKO | HLAVNÍ LOŽISKO | MAIN BEARING | ГЛАВНЫЙ ОДШИПНИК (1) |
| 32 | 00221023 | 5 | | HLAVNÉ LOŽISKO | HLAVNÍ LOŽISKO | MAIN BEARING | ГЛАВНЫЙ ОДШИПНИК (2) |
| 35 | 07271035 | 2 | | AXIÁLNE LOŽISKO | AXIÁLNÍ LOŽISKO | BEARING, THRUST | ОСЕВОЙ ПОДШИПНИК (3) |

Poznámka, Note, Примечание: (1)- rozmer, rozměr, under-sized, размер (-) 0,25
(2)- rozmer, rozměr, over-sized, размер (+) 0,25
(3)- zameniteľný diel, zaměnitelný díl, repair part, замeнительная часть

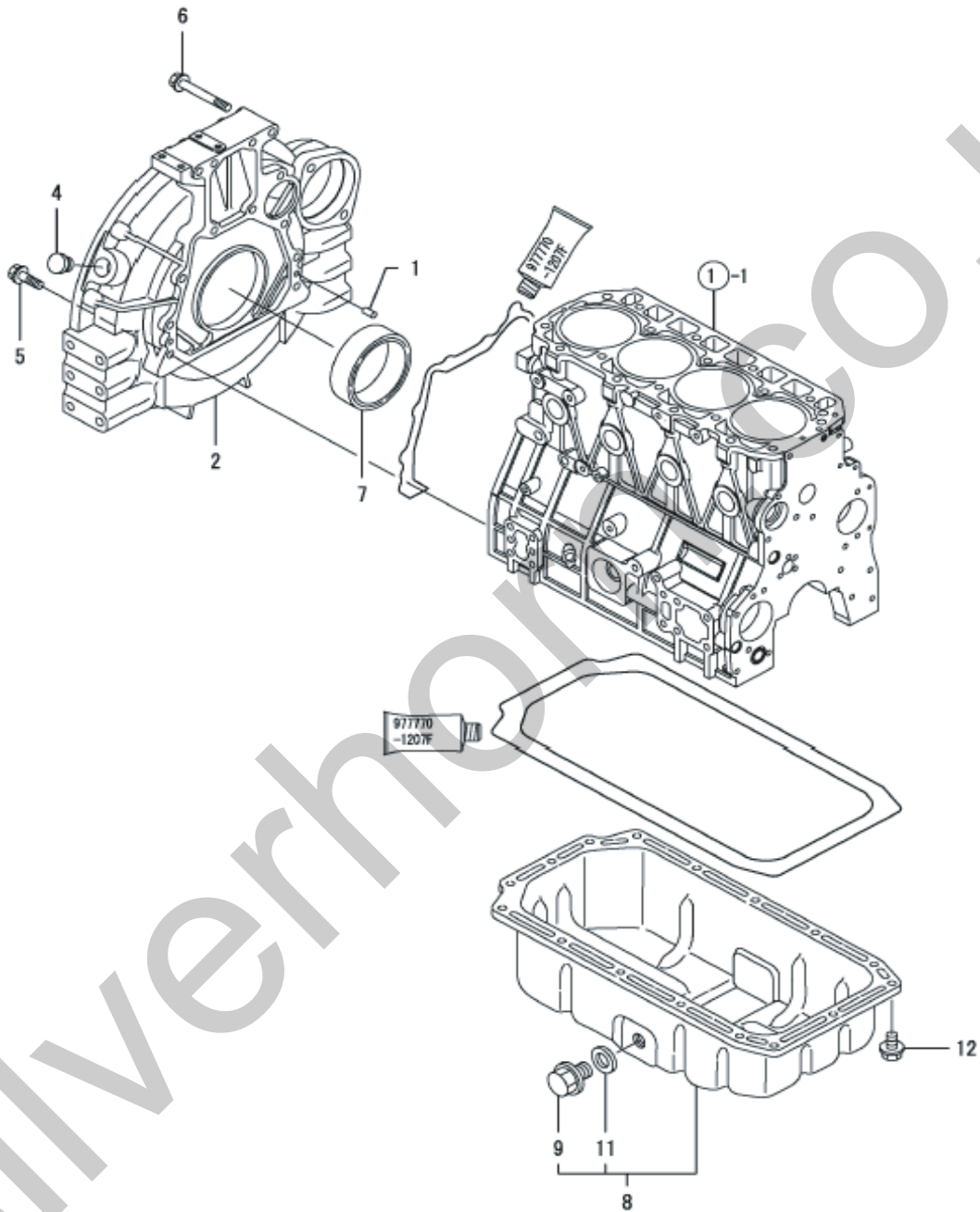


SKRIŇA ROZVODU
SKŘIŇ ROZVODU
GEAR HOUSING
РАЗДАТОЧНАЯ КОРОБКА

27.2

| 1 | 2 | 3 | 4 | Názov | Název | Name | Наименование |
|----|----------|---|---|------------------------|------------------------|------------------------|---------------------|
| 1 | 00223001 | 4 | | KOLÍK 8X16 | KOLÍK | PIN | ШТИФТ |
| 3 | 07222010 | 1 | | VEKO SKRINE ROZVODU | VÍKO SKŘIŇĚ ROZVODU | COVER, GEAR HOUSING | КРЫШКА КОРОБКИ |
| 4 | 00222008 | 1 | | OLEJOVÉ ČERPADLO | OLEJOVÉ ČERPADLO | OIL PUMP | МАСЛЯНОЙ НАСОС |
| 15 | 00222009 | 4 | | ZÁVRTNÁ SKRUTKA | VRUT | STUD BOLT | ШТИФТ |
| 16 | 00222010 | 1 | | O-KRÚŽOK P20 | O-KROUŽEK | O-RING | КОРОБКА О-КОЛЬЦО |
| 17 | 00222011 | 1 | | O-KRÚŽOK P14 | O-KROUŽEK | O-RING | О-КОЛЬЦО |
| 18 | 00222023 | 1 | | O-KRÚŽOK 1A P-7.0 | O-KROUŽEK | O-RING | О-КОЛЬЦО |
| 19 | 07222027 | 1 | | TESNENIE 3075 | TĚSNĚNÍ | PACKING | УПЛОТНЕНИЕ |
| 20 | 00222014 | 1 | | SKRUTKA M8X16 | ŠROUB | BOLT | БОЛТ |
| 21 | 00222015 | 3 | | SKRUTKA M8X20 | ŠROUB | BOLT | БОЛТ |
| 22 | 00222019 | 3 | | SKRUTKA M8X45 | ŠROUB | BOLT | БОЛТ |
| 23 | 07222034 | 4 | | MATICA | MATICE | NUT | ГАЙКА |
| 24 | 00222022 | 1 | | ZÁTKA-UZÁVER | ZÁTKA | PLUG | ПРОБКА |
| 25 | 00222027 | 1 | | O-KRÚŽOK | O-KROUŽEK | O-RING | О-КОЛЬЦО |
| 26 | 00222004 | 1 | | VEKO | VÍKO | COVER | КРЫШКА |
| 27 | 00222020 | 1 | | SKRUTKA M8X70 | ŠROUB | BOLT | БОЛТ |
| 28 | 00222014 | 1 | | SKRUTKA M8X16 | ŠROUB | BOLT | БОЛТ |
| 29 | 00222017 | 5 | | SKRUTKA M8X40 | ŠROUB | BOLT | БОЛТ |
| 30 | 00222024 | 1 | | VEKO | VÍKO | COVER | КРЫШКА |
| 31 | 00222025 | 1 | | O-KRÚŽOK | O-KROUŽEK | O-RING | О-КОЛЬЦО |
| 32 | 07232041 | 2 | | SKRUTKA M6X16 | ŠROUB | BOLT | БОЛТ |
| 33 | 07272033 | 1 | | VEKO SKRINE ROZVODU | VÍKO SKŘIŇĚ ROZVODU | COVER, GEAR HOUSING | КРЫШКА КОРОБКИ |
| 35 | 07272035 | 1 | | TESNENIE (GUFERO) | TĚSNĚNÍ | SEAL | УПЛОТНЕНИЕ |
| 36 | 07272036 | 1 | | VEKO | VÍKO | COVER, | КРЫШКА |
| 37 | 07272037 | 1 | | ŠPONGIA | HOUBA | SPONGE | УПЛОТНЕНИЕ |
| 38 | 00222020 | 6 | | SKRUTKA M8X70 | ŠROUB | BOLT | БОЛТ |
| 39 | 00222014 | 3 | | SKRUTKA M8X16 | ŠROUB | BOLT | БОЛТ |
| 40 | 00222017 | 5 | | SKRUTKA M8X40 | ŠROUB | BOLT | БОЛТ |

Poznámka, Note, Примечание: (1)- voľný diel, volná součást, optional part, свободная часть

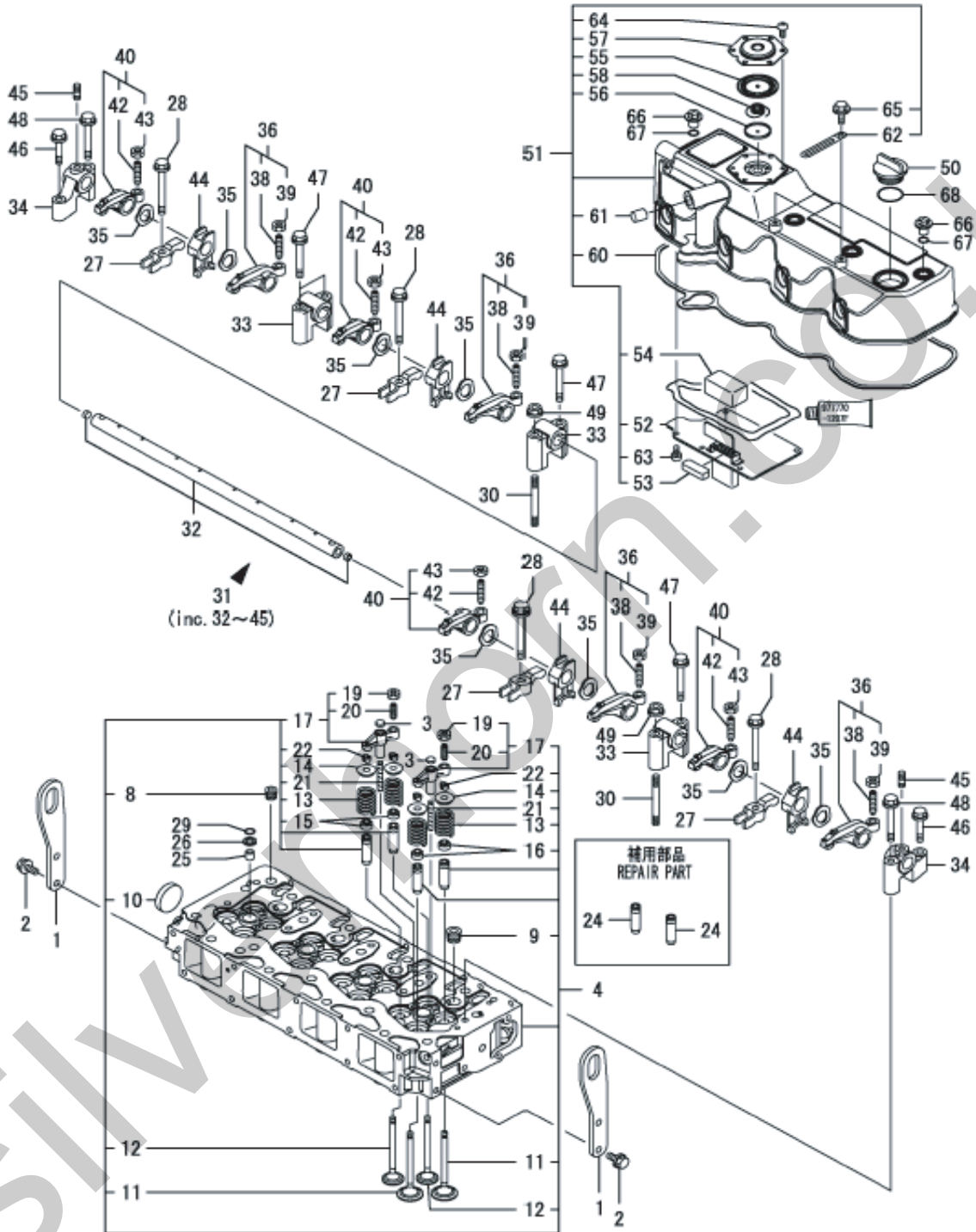


SKRIŇA ZOTRVAČNÍKA A OLEJOVÁ VAŇA
SKŘIŇ SETRVAČNÍKU A OLEJOVÁ VANA
FLYWHEEL HOUSING AND OIL SUMP
КОРОБКА МАХОВИКА И ПОДДОН

27.3

| 1 | 2 | 3 | 4 | Názov | Název | Name | Наименование |
|----|-----------------|----|---|-----------------------|------------------|-------------|--------------------------|
| 1 | 00223001 | 2 | | KOLÍK 8X16 | KOLÍK | PIN | ШТИФТ |
| 2 | 00223002 | 1 | | VEKO KOMPLET | VÍKO KOMPLET | COVER, ASSY | КРЫШКА КОМПЛЕКТНАЯ |
| 4 | 08273014 | 1 | | VEKO | VÍKO | COVER | КРЫШКА |
| 5 | 00223005 | 9 | | SKRUTKA M10X35 | ŠROUB | BOLT | БОЛТ |
| 6 | 00223004 | 4 | | SKRUTKA M10X70 | ŠROUB | BOLT | БОЛТ |
| 7 | 07273007 | 1 | | GUFERO 95X115X10 | GUFERO | SEAL | САЛЬНИК |
| 8 | 00223007 | 1 | | OLEJOVÁ VAŇA | OLEJOVÁ VANA | SUMP ASSY | ПОДДОН |
| 9 | 00223008 | 1 | | VÝPUSŤNÁ ZÁTKA M22 | VYPOUŠŤECÍ ZÁTKA | DRAIN PLUG | ПРОБКА |
| 11 | 00223010 | 1 | | TESNIACI KRÚŽOK 22 | TĚSNÍCÍ KROUŽEK | SEAL WASHER | УПЛОТНИТЕЛЬНОЕ КОЛЬЦО |
| 12 | 00223011 | 16 | | SKRUTKA M8X12 | ŠROUB | BOLT | БОЛТ |

Poznámka, Note, Примечание: (1)- voľný diel, volná součást, optional part, свободная часть

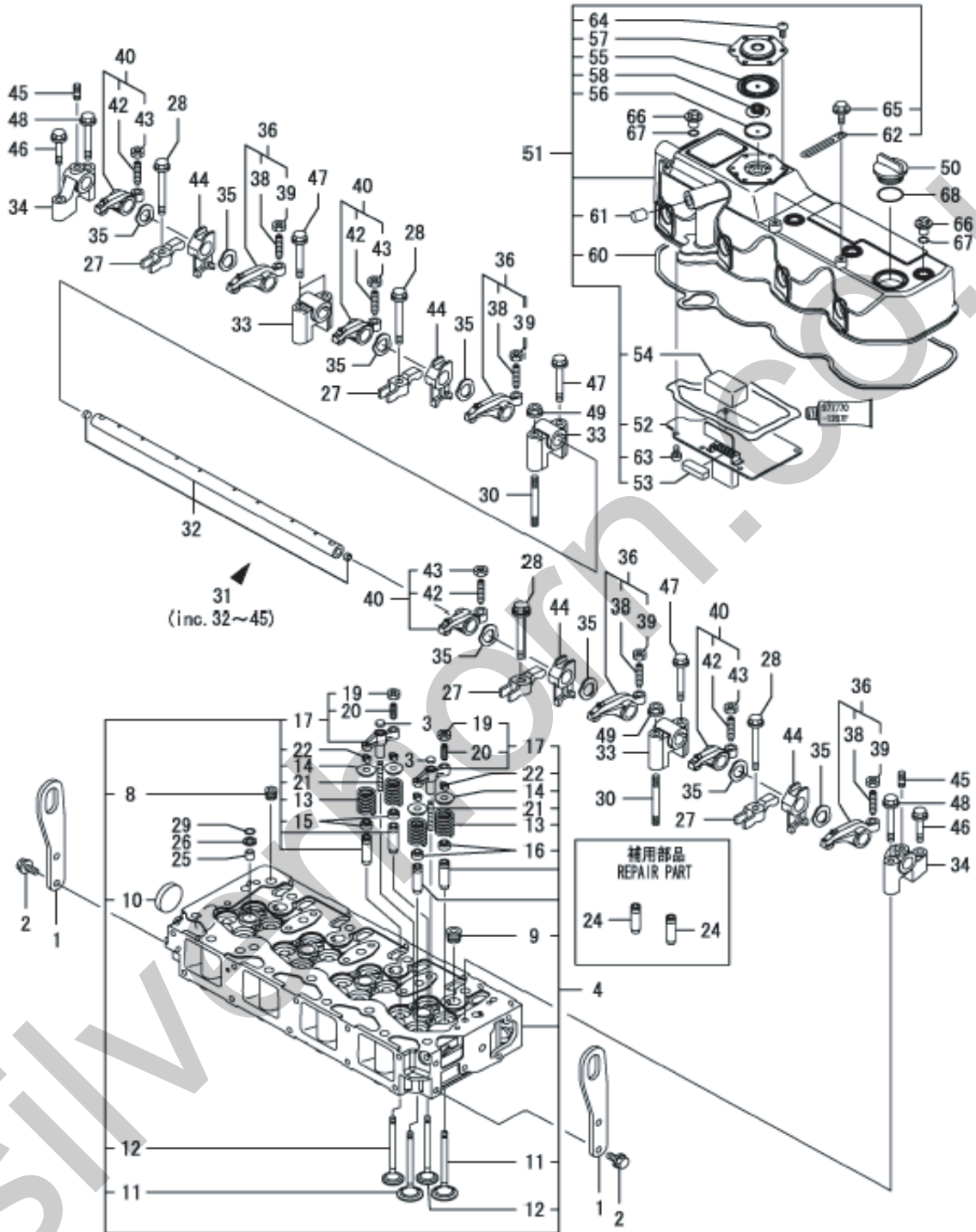


Remarks
(1) REPAIR PART.

HLAVA VALCOV A VEKO
HLAVA VÁLČU A VÍKO
CYLINDER HEAD AND BONNET
ГОЛОВА ЦИЛИНДРОВ И КРЫШКА

27.4

| 1 | 2 | 3 | 4 | Názov | Název | Name | Наименование |
|----|----------|----|---|-----------------------------|----------------------------|-------------------------|------------------------|
| 1 | 08274001 | 2 | | ZÁVESNÉ OKO | ZÁVĚSNÉ OKO | LIFTER, ENGINE | УШКО |
| 2 | 00222014 | 4 | | SKRUTKA M8X16 | ŠROUB | BOLT | ВИНТ |
| 3 | 07224003 | 8 | | SEDLO MOSTÍKA | SEDLO MŮSTKU | SEAT, VALVE BRIDGE | СЕДЛО МОСТИКА |
| 4 | 07274004 | 1 | | HLAVA VALCOV ZOSTAVA | HLAVA VÁLČŮ SESTAVA | CYLINDER HEAD ASSY | ГОЛОВА ЦИЛ. В СБОРЕ |
| 8 | 07224011 | 1 | | ZÁTKA 1/4 | ZÁTKA | PLUG | ПРОБКА |
| 9 | 00221004 | 4 | | ZÁTKA PT 3/8 | ZÁTKA | PLUG | ПРОБКА |
| 10 | 00224010 | 1 | | ZÁTKA 40 | ZÁTKA | PLUG | ПРОБКА |
| 11 | 07224025 | 8 | | SACÍ VENTIL | SACÍ VENTIL | VALVE, SUCTION | ВСАЫВ. КЛАПАН |
| 12 | 07224014 | 8 | | VÝFUKOVÝ VENTIL | VÝFUKOVÝ VENTIL | VALVE, EXHAUST | ВЫХЛОП. КЛАПАН |
| 13 | 07224015 | 16 | | PRUŽINA VENTILA | PRUŽINA VENTILU | SPRING, VALVE | ПРУЖИНА КЛАПАНА |
| 14 | 07224016 | 16 | | PRIDRŽIAVAČ | TŘMEN | RETAINER | ДЕРЖАТЕЛЬ |
| 15 | 07274015 | 8 | | TESNENIE | TĚSNĚNÍ | SEAL | УПЛОТНЕНИЕ |
| 16 | 07224017 | 8 | | TESNENIE | TĚSNĚNÍ | SEAL | УПЛОТНЕНИЕ |
| 17 | 07224019 | 8 | | MOSTÍK VENTILA, KOMPLET | MŮSTEK VENTILU KOMPLET | BRIDGE ASSY, VALVE | МОСТИК КЛАПАНА |
| 19 | 00224035 | 8 | | MATICA M8 | MATICE | NUT | ГАЙКА |
| 20 | 07224022 | 8 | | SKRUTKA MOSTÍKA | ŠROUB MŮSTKU | SCREWE, VALVE BRIDGE | ВИНТ МОСТИКА |
| 21 | 07224010 | 8 | | VEDENIE MOSTÍKA | VEDENÍ MŮSTKU | GUIDE, VALVE BRIDGE | ПРОВОДКА МОСТИКА |
| 22 | 07224023 | 16 | | ZÁVLAČKA | ZÁVLAČKA | COTTER PIN | ШПЛИНТ |
| 24 | 07224009 | 16 | | VEDENIE VENTILA | VEDENÍ VENTILU | GUIDE, VALVE | НАПРАВЛЯЮЩАЯ (1) |
| 25 | 07224047 | 4 | | CHRÁNIČ | CHRÁNIČ | PROTECTOR | ЗАЩИТА |
| 26 | 00224020 | 4 | | TESNENIE | TĚSNĚNÍ | SEAL | УПЛОТНЕНИЕ |
| 27 | 07224068 | 4 | | PRIDRŽIAVAČ | TŘMEN | RETAINER | ДЕРЖАТЕЛЬ |
| 28 | 07224048 | 4 | | SKRUTKA | ŠROUB | BOLT | ВИНТ |
| 29 | 00224051 | 4 | | O-KRÚŽOK | O-KROUŽEK | O-RING | О-КОЛЬЦО |
| 30 | 07224028 | 2 | | SKRUTKA M8X80 | ŠROUB | BOLT | ВИНТ |
| 31 | 07224029 | 1 | | NOSNÍK VAHADIEL, ZOSTAVA | NOSNÍK VAHADEL SESTAVA | SUPPORT CMP | ДЕРЖАТЕЛЬ КОРОМЫСЕЛ |
| 32 | 07224030 | 1 | | OS | OSA | SHAFT | ОСЬ |
| 33 | 07224031 | 3 | | KOZLÍK A | KOZLÍK | SUPPORT | БАЛАНСИР |
| 34 | 07224032 | 2 | | KOZLÍK B | KOZLÍK | SUPPORT | БАЛАНСИР |
| 35 | 07224033 | 8 | | PODLOŽKA | PODLOŽKA | WASHER | ПРОКЛАДКА |
| 36 | 07224034 | 4 | | VAHADLO VENTILA, KOMPLET | VAHADLO VENTILU KOMPLET | ARM KIT, ROCKER | КОРОМЫСЛО КЛАПАНА |
| 38 | 00224033 | 4 | | SKRUTKA VENTILA | ŠROUB VENTILU | SCREW, VALVE | БОЛТ КЛАПАНА |
| 39 | 00224035 | 4 | | MATICA M8 | MATICE | NUT | ГАЙКА |
| 40 | 07224038 | 4 | | VAHADLO VENTILA, KOMPLET | VAHADLO VENTILU KOMPLET | ARM KIT, ROCKER | КОРОМЫСЛО КЛАПАНА |
| 42 | 00224033 | 4 | | SKRUTKA VENTILA | ŠROUB VENTILU | SCREW, VALVE | БОЛТ КЛАПАНА |
| 43 | 00224035 | 4 | | MATICA M8 | MATICE | NUT | ГАЙКА |
| 44 | 07224042 | 4 | | STOJAN | STOJAN | PEDESTAL | ПОДСТАВКА |
| 45 | 07224043 | 2 | | ZÁVRTNÁ SKRUTKA M8X22 | VRUT | STUD BOLT | ШТИФТ |
| 46 | 00222017 | 2 | | SKRUTKA M8X40 | ŠROUB | BOLT | ВИНТ |
| 47 | 00230023 | 4 | | SKRUTKA M8X60 | ŠROUB | BOLT | ВИНТ |
| 48 | 00230023 | 2 | | SKRUTKA M8X60 | ŠROUB | BOLT | ВИНТ |



Remarks
 (1) REPAIR PART.

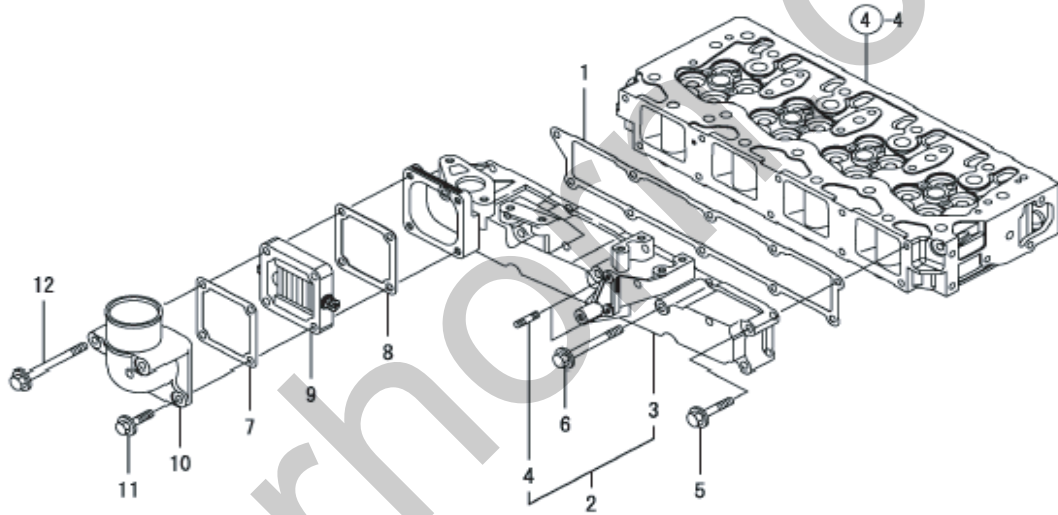
HLAVA VALCOV A VEKO
HLAVA VÁLCU A VÍKO
CYLINDER HEAD AND BONNET
ГОЛОВА ЦИЛИНДРОВ И КРЫШКА

27.4

| 1 | 2 | 3 | 4 | Názov | Název | Name | Наименование |
|----|-----------------|---|---|---------------------|----------------------|---------------|-----------------------|
| 49 | 07224049 | 2 | | MATICA | MATICE | NUT | ГАЙКА |
| 50 | 00222022 | 1 | | ZÁTKA-UZÁVER | ZÁTKA | COVER | ПРОБКА |
| 51 | 07274051 | 1 | | VEKO, ZOSTAVA | VÍKO, SESTAVA | BONNET, ASSY | КРЫШКА В СБОРЕ |
| 52 | 07274052 | 1 | | DOSKA | DESKA | PLATE | ДОСКА |
| 53 | 07274053 | 1 | | USMERŇOVAČ PRÚDU | USMĚRŇOVAČ PROUDU | BAFFLE | ВЫПРЯМИТЕЛЬ ТОКА |
| 54 | 07224054 | 1 | | USMERŇOVAČ PRÚDU | USMĚRŇOVAČ PROUDU | BAFFLE | ВЫПРЯМИТЕЛЬ ТОКА |
| 55 | 07224055 | 1 | | MEMBRÁNA | MEMBRÁNA | DIAPHRAGM | МЕМБРАНА |
| 56 | 07224056 | 1 | | DOSKA | DESKA | PLATE | ДОСКА |
| 57 | 07224057 | 1 | | DOSKA | DESKA | PLATE | ДОСКА |
| 58 | 07224058 | 1 | | PRUŽINA | PRUŽINA | SPRING | ПРУЖИНА |
| 60 | 07224061 | 1 | | TESNENIE | TĚSNĚNÍ | PACKING | УПЛОТНЕНИЕ |
| 61 | 07224062 | 1 | | ZÁTKA | ZÁTKA | PLUG | ПРОБКА |
| 62 | 07274062 | 1 | | PRÍCHYTKA | ÚCHYTKA | CLIP | кляммера |
| 63 | 00224049 | 6 | | SKRUTKA M5X10 | ŠROUB | SCREW | ВИНТ |
| 64 | 00224049 | 6 | | SKRUTKA M5X10 | ŠROUB | SCREW | ВИНТ |
| 65 | 07230029 | 2 | | ZÁTKA | ZÁTKA | PLUG | ПРОБКА |
| 66 | 00224044 | 4 | | ZÁTKA | ZÁTKA | PLUG | ПРОБКА |
| 67 | 00224051 | 4 | | TESNENIE | TĚSNĚNÍ | PACKING | УПЛОТНЕНИЕ |
| 68 | 00222027 | 1 | | O-KRÚŽOK | O-KROUŽEK | O-RING | О-КОЛЬЦО |
| 76 | 00222005 | 1 | | TEKUTÉ TESNENIE | TEKUTÉ TĚSNĚNÍ | GASKET LIQUID | ТЕКУЧЕЕ УПЛОТНЕНИЕ |

(2)

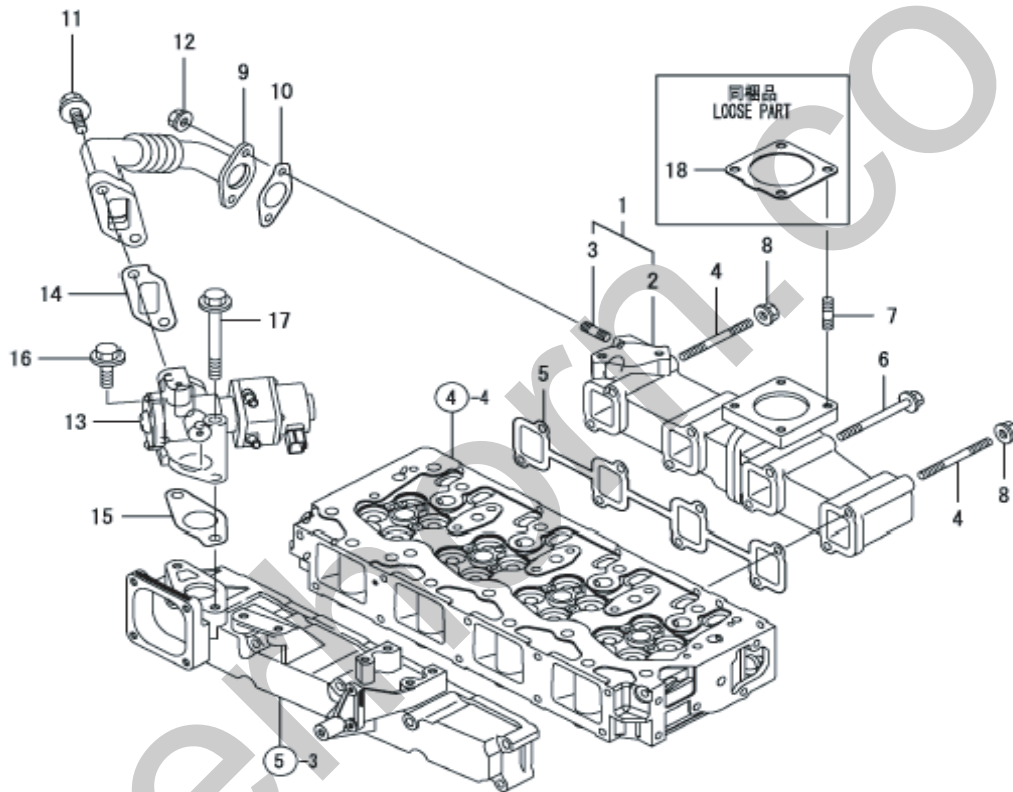
Poznámka, Note, Примечание: (2)- volný diel, volná součást, optional part, свободная часть



SACIE POTRUBIE
SACÍ POTRUBÍ
SUCTION MANIFOLD
ВСАСЫВАЮЩИЙ ТРУБОПРОВОД

27.5

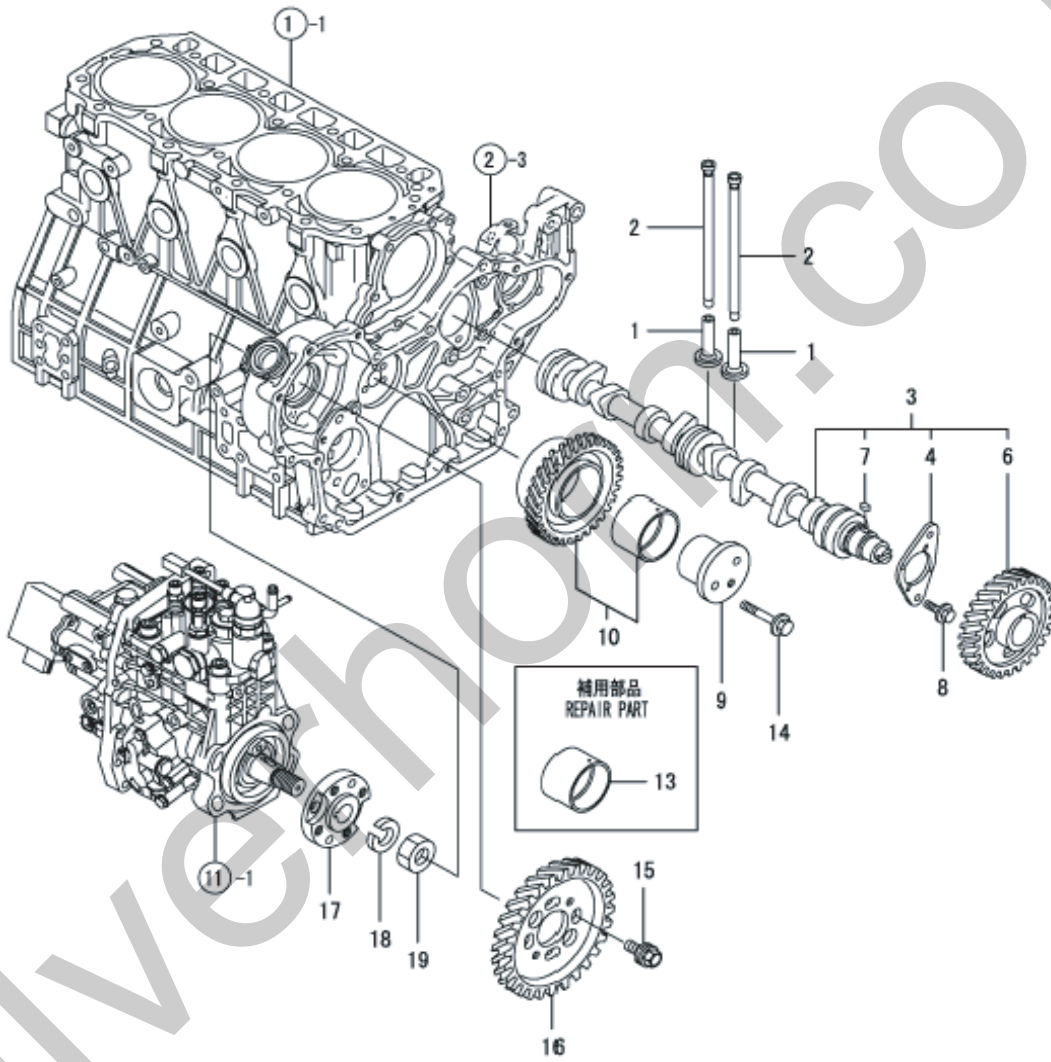
| 1 | 2 | 3 | 4 | Názov | Název | Name | Наименование |
|----|-----------------|---|---|------------------|-----------------|----------------|---------------------------|
| 1 | 07225002 | 1 | | TESNENIE | TĚSNĚNÍ | PACKING | УПЛОТНЕНИЕ |
| 2 | 07275002 | 1 | | SACIE POTRUBIE | SACÍ POTRUBÍ | MANIFOLD, INT. | ВНУТРЕННИЙ ТРУБОПРОВОД |
| 3 | 07275003 | 1 | | SACIE POTRUBIE | SACÍ POTRUBÍ | MANIFOLD, INT. | ВНУТРЕННИЙ ТРУБОПРОВОД |
| 4 | 00304022 | 2 | | SKRUTKA M6X20 | ŠROUB | BOLT | ВИНТ |
| 5 | 00222019 | 6 | | SKRUTKA M8X45 | ŠROUB | BOLT | ВИНТ |
| 6 | 08275004 | 4 | | SKRUTKA M8X80 | ŠROUB | BOLT | ВИНТ |
| 7 | 08275005 | 1 | | TESNENIE | TĚSNĚNÍ | GASKET | УПЛОТНЕНИЕ |
| 8 | 00225004 | 1 | | TESNENIE | TĚSNĚNÍ | GASKET | УПЛОТНЕНИЕ |
| 9 | 07275009 | 1 | | OHRIEVAČ VZDUCHU | OHŘÍVAČ VZDUCHU | AIR HEATER | НАГРЕВАТЕЛЬ ВОЗДУХА |
| 10 | 07275010 | 1 | | KOLENO | KOLENO | ELBOW | ШТУЦЕР |
| 11 | 00222017 | 2 | | SKRUTKA M8X40 | ŠROUB | BOLT | ВИНТ |
| 12 | 08275010 | 2 | | SKRUTKA M8X90 | ŠROUB | BOLT | ВИНТ |



VÝFUKOVÉ POTRUBIE
VÝFUKOVÉ POTRUBÍ
EXHAUST MANIFOLD
ВЫХЛОПНЫЙ ТРУБОПРОВОД

27.6

| 1 | 2 | 3 | 4 | Názov | Název | Name | Наименование |
|----|-----------------|---|---|--------------------------|------------------|----------------------|--------------------------|
| 1 | 07276001 | 1 | | VÝFUKOVÉ POTRUBIE | VÝFUKOVÉ POTRUBÍ | MANIFOLD, EXHAUST | ВЫХЛОПНЫЙ ТРУБОПРОВОД |
| 2 | 07276002 | 1 | | VÝFUKOVÉ POTRUBIE | VÝFUKOVÉ POTRUBÍ | MANIFOLD, EXHAUST | ВЫХЛОПНЫЙ ТРУБОПРОВОД |
| 3 | 08276004 | 2 | | ZÁVRTNÁ SKRUTKA M8X20 | VRUT | STUD BOLT | ШТИФТ |
| 4 | 07276004 | 2 | | ZÁVRTNÁ SKRUTKA | VRUT | STUD BOLT | ШТИФТ |
| 5 | 07226003 | 1 | | TESNENIE | TĚSNĚNÍ | GASKET | УПЛОТНЕНИЕ |
| 6 | 07276006 | 6 | | SKRUTKA M8X90 | ŠROUB | BOLT | ВИНТ |
| 7 | 00226005 | 4 | | ZÁVRTNÁ SKRUTKA M8X22 | VRUT | STUD BOLT | ШТИФТ |
| 8 | 07224049 | 2 | | MATICA | MATICE | NUT | ГАЙКА |
| 9 | 07276009 | 1 | | RÚRKA | TRUBKA | PIPE | ТРУБКА |
| 10 | 07276010 | 1 | | TESNENIE | TĚSNĚNÍ | GASKET | УПЛОТНЕНИЕ |
| 11 | 07276011 | 2 | | SKRUTKA M10X30 | ŠROUB | BOLT | ВИНТ |
| 12 | 07224049 | 2 | | MATICA | MATICE | NUT | ГАЙКА |
| 13 | 07276013 | 8 | | EGR VENTIL | VENTIL | VALVE | ВСАЫВ. |
| 14 | 07276014 | 1 | | TESNENIE | TĚSNĚNÍ | GASKET | УПЛОТНЕНИЕ |
| 15 | 07276015 | 1 | | TESNENIE | TĚSNĚNÍ | GASKET | УПЛОТНЕНИЕ |
| 16 | 07276011 | 1 | | SKRUTKA M10X30 | ŠROUB | BOLT | ВИНТ |
| 17 | 07276017 | 1 | | SKRUTKA M10X95 | ŠROUB | BOLT | ВИНТ |
| 18 | 07226008 | 1 | | TESNENIE | TĚSNĚNÍ | GASKET | УПЛОТНЕНИЕ |



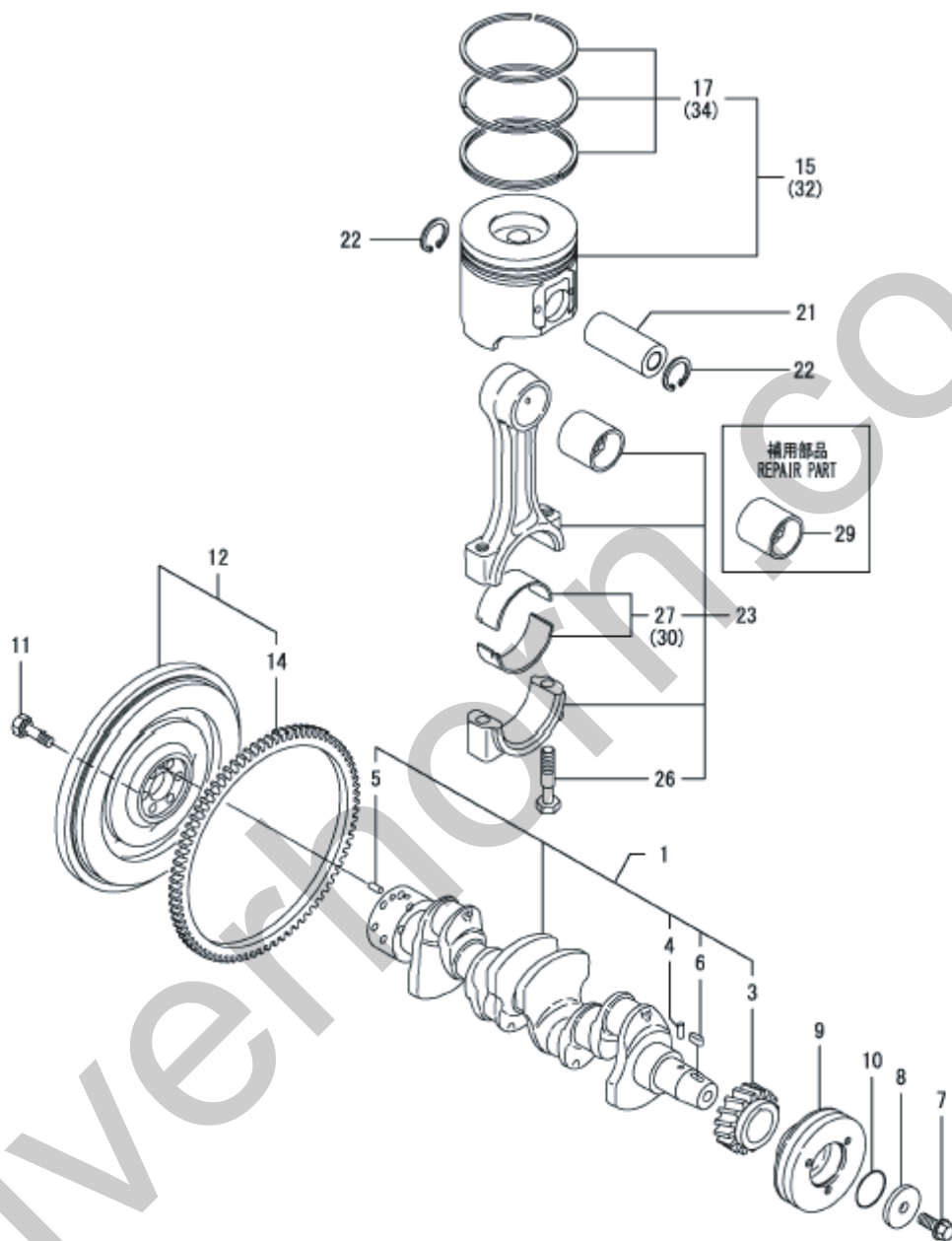
Remarks
(1) REPAIR PART.

VAČKOVÝ HRIADEĽ A ROZVODOVÉ KOLESÁ
VAČKOVÝ HŘÍDEL A ROZVODNÍ KOLA
CAMSHAFT AND DRIVING GEAR
КУЛАЧКОВЫЙ ВАЛ И РАЗДАТОЧНЫЕ ШЕСТЕРНИ

27.7

| 1 | 2 | 3 | 4 | Názov | Název | Name | Наименование |
|----|-----------------|---|---|--------------------|------------------|-----------------|------------------|
| 1 | 00227001 | 8 | | ZDVIHÁTKO-PALEC | ZVEDÁTKO | TAPPET | ТОЛКАТЕЛЬ |
| 2 | 07227002 | 8 | | ZDVÍHACIA TYČKA | ZVEDACÍ TYČKA | ROD, PUSH | ШТАНГА ТОЛКАТЕЛЯ |
| 3 | 08277003 | 1 | | VAČKOVÝ HRIADEĽ | VAČKOVÝ HŘÍDEL | CAMSHAFT ASSY | КУЛАЧКОВЫЙ ВАЛ |
| | | | | ZOSTAVA | SESTAVA | | В СБОРЕ |
| 4 | 00227004 | 1 | | OPORNÝ KRÚŽOK | OPORNÝ KROUŽEK | METAL, THRUST | ОПОРНОЕ КОЛЬЦО |
| 6 | 00227006 | 1 | | OZUBENÉ KOLESO | OZUBENÉ KOLO- | GEAR, CAMSHAFT | ШЕСТЕРНЯ-ПРИВОД |
| | | | | -NÁHON VAČKOVÉHO | NÁHON VAČKOVÉHO | | КУЛАЧКОВОГО ВАЛА |
| | | | | HRIADEĽA | HŘÍDELE | | |
| 7 | 00227007 | 1 | | PERO 7X14 | PERO | KEY | ШПОНКА |
| 8 | 00222014 | 2 | | SKRUTKA M8X16 | ŠROUB | BOLT | ВИНТ |
| 9 | 07227009 | 1 | | HRIADEĽ VLOŽENÉHO | HŘÍDEL VLOŽENÉHO | SHAFT, IDLER | ВАЛ ПРОМЕЖ. |
| | | | | KOLESA | KOLA | | КОЛЕСА |
| 10 | 00227010 | 1 | | VLOŽENÉ KOLESO | VLOŽENÉ KOLO | GEAR ASSY, IDLE | ПРОМЕЖУТОЧНОЕ |
| | | | | ZOSTAVA | SESTAVA | | КОЛЕСО |
| 13 | 00227013 | 1 | | PÚZDRO VLOŽENÉHO | POUZDRO | BUSH, IDLE GEAR | ВТУЛКА ПРОМЕЖ. |
| | | | | KOLESA | VLOŽENÉHO KOLA | GEAR | КОЛЕСА (1) |
| 14 | 00227014 | 3 | | SKRUTKA M8X55 | ŠROUB | BOLT | ВИНТ |
| 15 | 07227016 | 4 | | SKRUTKA | ŠROUB | BOLT | ВИНТ |
| 16 | 07277016 | 1 | | OZUBENÉ KOLESO | OZUBENÉ KOLO | GEAR | ВИНТ |
| 17 | 07227017 | 1 | | PRÍRUBA | PŘÍRUBA | FLANGE | ФЛАНЕЦ |
| 18 | 07227018 | 1 | | PRUŽNÁ PODLOŽKA 18 | PRUŽ. PODLOŽKA | SPRING, WASHER | УПРУГАЯ ШАЙБА |
| 19 | 07227019 | 1 | | MATICA M18 | MATICE | NUT | ГАЙКА |

Poznámka, Note, Примечание: (1)- voľný diel, volná součást, optional part, свободная часть



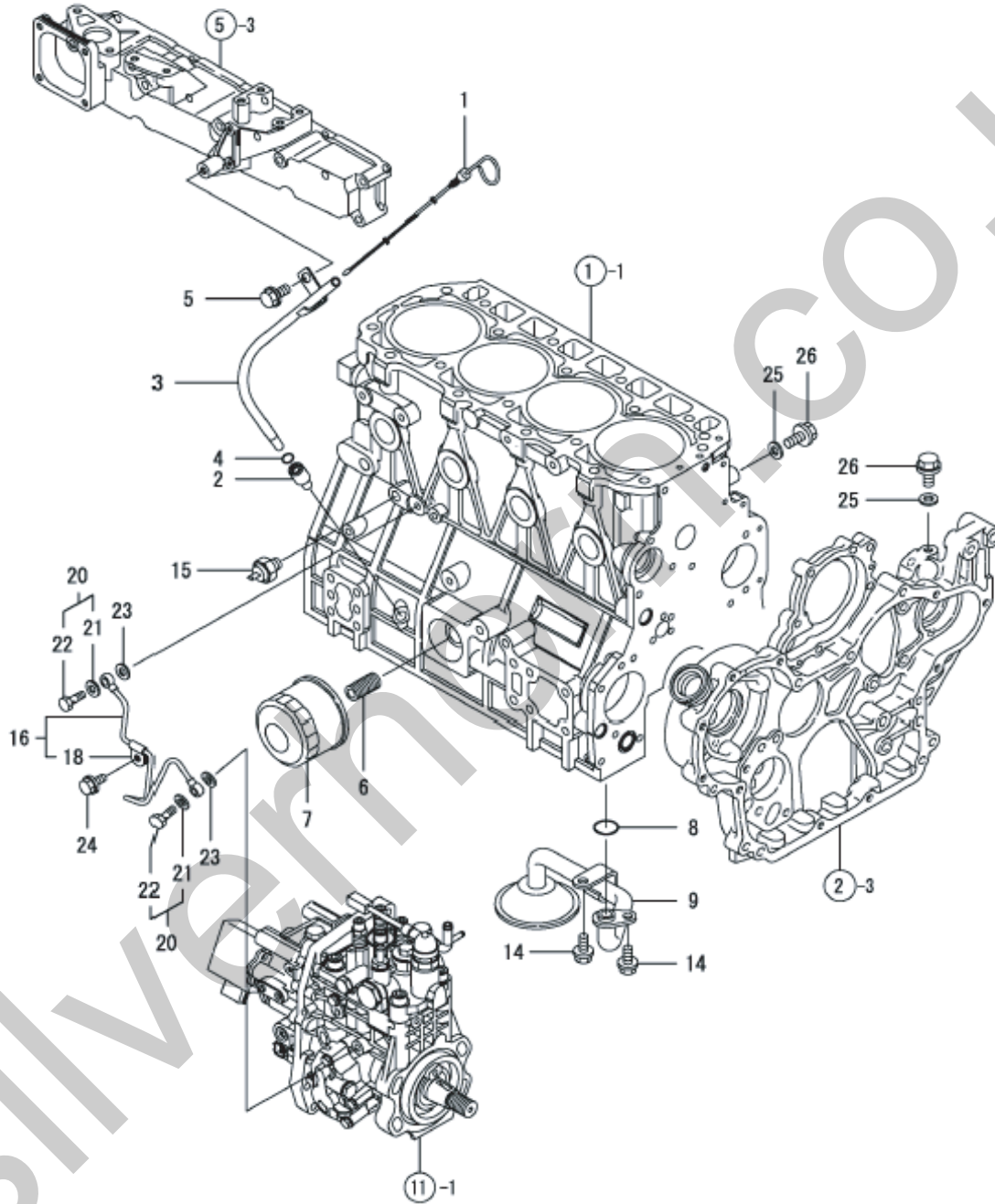
Remarks
 (1) REPAIR PART.
 (2) UNDER-SIZED(U.S=0.25)PART.
 (3) OVER-SIZED(O.S=0.25)PART.

KĽUKOVÝ HRIADEĽ A PIEST
KLIKOVÝ HŘÍDEL A PÍST
CRANKSHAFT AND PISTON
КОЛЕНЧАТЫЙ ВАЛ И ПОРШЕНЬ

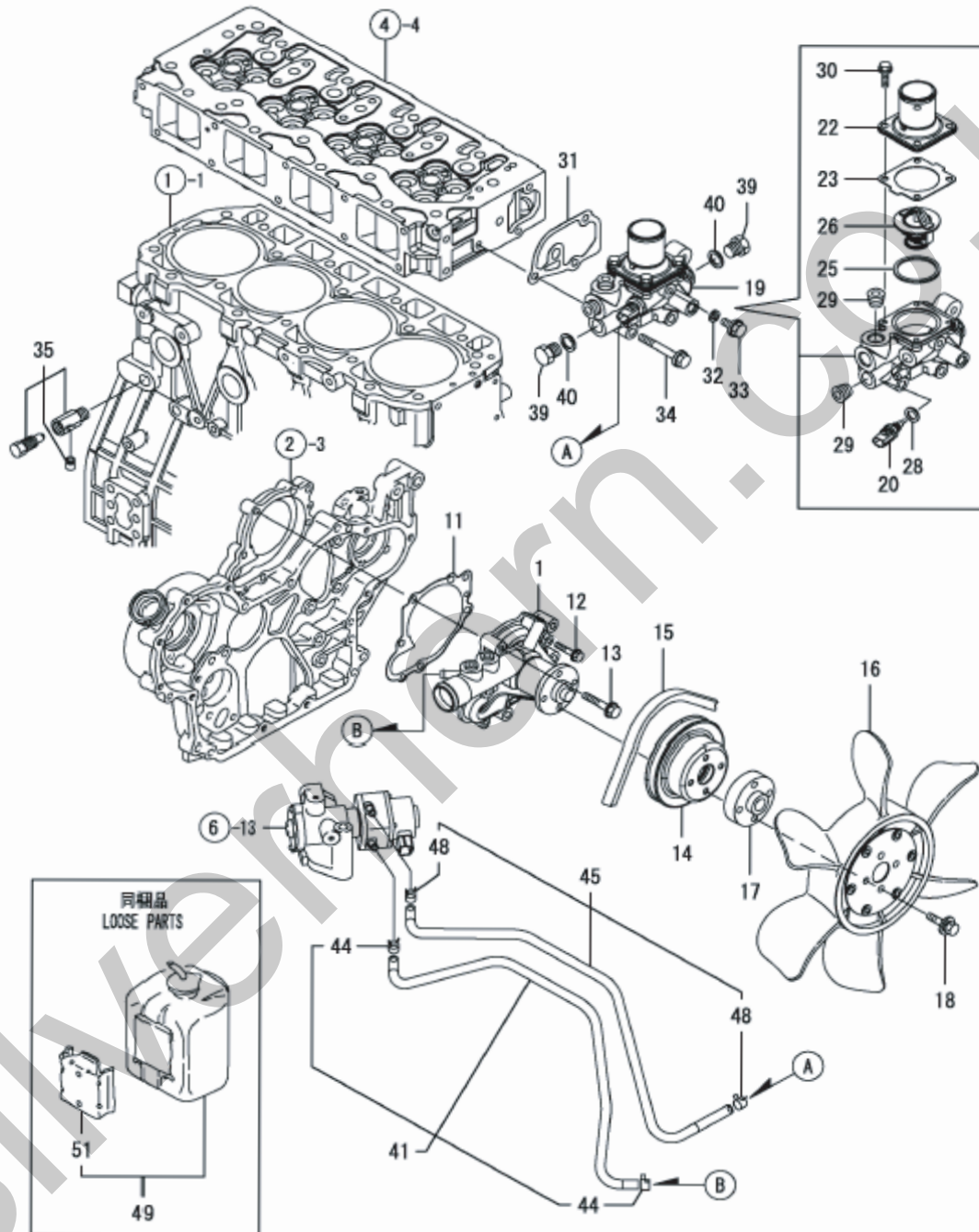
27.8

| 1 | 2 | 3 | 4 | Názov | Název | Name | Наименование |
|----|-----------------|---|---|-----------------------------|---------------------------|----------------------------|------------------------------|
| 1 | 08188001 | 1 | | KĽUKOVÝ HRIADEĽ -ZOSTAVA | KLIKOVÝ HŘÍDEL SESTAVA | CRANKSHAFT COMP. | КОЛЕНЧАТЫЙ ВАЛ В СБОРЕ |
| 3 | 00228003 | 1 | | OZUBENÉ KOLESO | OZUBENÉ KOLO | GEAR CRANKSHAFT | ШЕСТЕРНЯ |
| 4 | 00228004 | 1 | | KOLÍK | KOLÍK | PARALLEL PIN | ШТИФТ |
| 5 | 00228005 | 1 | | KOLÍK 10X22 | KOLÍK | PARALLEL PIN | ШТИФТ |
| 6 | 00227007 | 1 | | PERO 7X14 | PERO | KEY | ШПОНКА |
| 7 | 07278007 | 1 | | SKRUTKA | ŠROUB | BOLT | БОЛТ |
| 8 | 00228008 | 1 | | PODLOŽKA | PODLOŽKA | WASHER | ПРОКЛАДКА |
| 9 | 07278009 | 1 | | REMENICA | ŘEMENICE | V-PULLEY | ШКИВ |
| 10 | 00228037 | 1 | | O-KRÚŽOK | O-KROUŽEK | O-RING | О-КОЛЬЦО |
| 11 | 00228010 | 6 | | SKRUTKA | ŠROUB | BOLT | БОЛТ |
| 12 | 00228011 | 1 | | ZOTRVAČNÍK -ZOSTAVA | SETRVAČNÍK -SESTAVA | FLYWHEEL, ASSY | МАХОВИК В СБОРЕ |
| 14 | 00228013 | 1 | | OZUBENÝ VENIEC | OZUBENÝ VĚNEC | GEAR, RING | ЗУБЧАТЫЙ ВЕНЕЦ |
| 15 | 07278015 | 4 | | PIEST S KRÚŽKAMI | PÍST S KROUŽKAMA | PISTON W/RINGS | ПОРШЕНЬ С КОЛЬЦАМИ |
| 17 | 07278017 | 4 | | SADA PIESTNYCH KRÚŽKOV | SADA PÍSTNÍCH KROUŽKŮ | RING SET PISTON | НАБОР ПОРШНЕВЫХ КОЛЕЦ |
| 21 | 00228020 | 4 | | PIESTNY ČAP | PÍSTNÍ ČEP | PIN, PISTON | ПОРШНЕВОЙ ПАЛЕЦ |
| 22 | 00228021 | 8 | | POISTNÝ KRÚŽOK 30 | POJISTNÝ KROUŽEK | CIRCLIP | СТОПОРНОЕ КОЛЬЦО |
| 23 | 00228022 | 4 | | OJNICA-ZOSTAVA | OJNICE-SESTAVA | ROD ASSY, | ШАТУН В СБОРЕ |
| 26 | 00228026 | 8 | | SKRUTKA OJNICE | ŠROUB OJNICE | BOLT, ROD | БОЛТ ШАТУНА |
| 27 | 00228027 | 4 | | PANVA OJNICE | PÁNEV OJNICE | METAL ASSY PIN CRANKPIN | ВКЛАДЫШ ШАТУНА |
| 29 | 00228025 | 4 | | PÚZDRO OJNICE | POUZDRO OJNICE | BUSH, PISTON PIN | ВТУЛКА ШАТУНА (1) |
| 30 | 00228029 | 4 | | LOŽISKO OJNICE | LOŽISKO OJNICE | BEARING, PIN | ПОДШИПНИК ШАТУНА (2) |
| 32 | 07278032 | 4 | | PIEST S KRÚŽKAMI | PÍST S KROUŽKAMA | PISTON W/RINGS | ПОРШЕНЬ С КОЛЬЦАМИ (3) |
| 34 | 07278034 | 4 | | SADA PIESTNYCH KRÚŽKOV | SADA PÍSTNÍCH KROUŽKŮ | RING SET | НАБОР ПОРШНЕВЫХ КОЛЕЦ (3) |

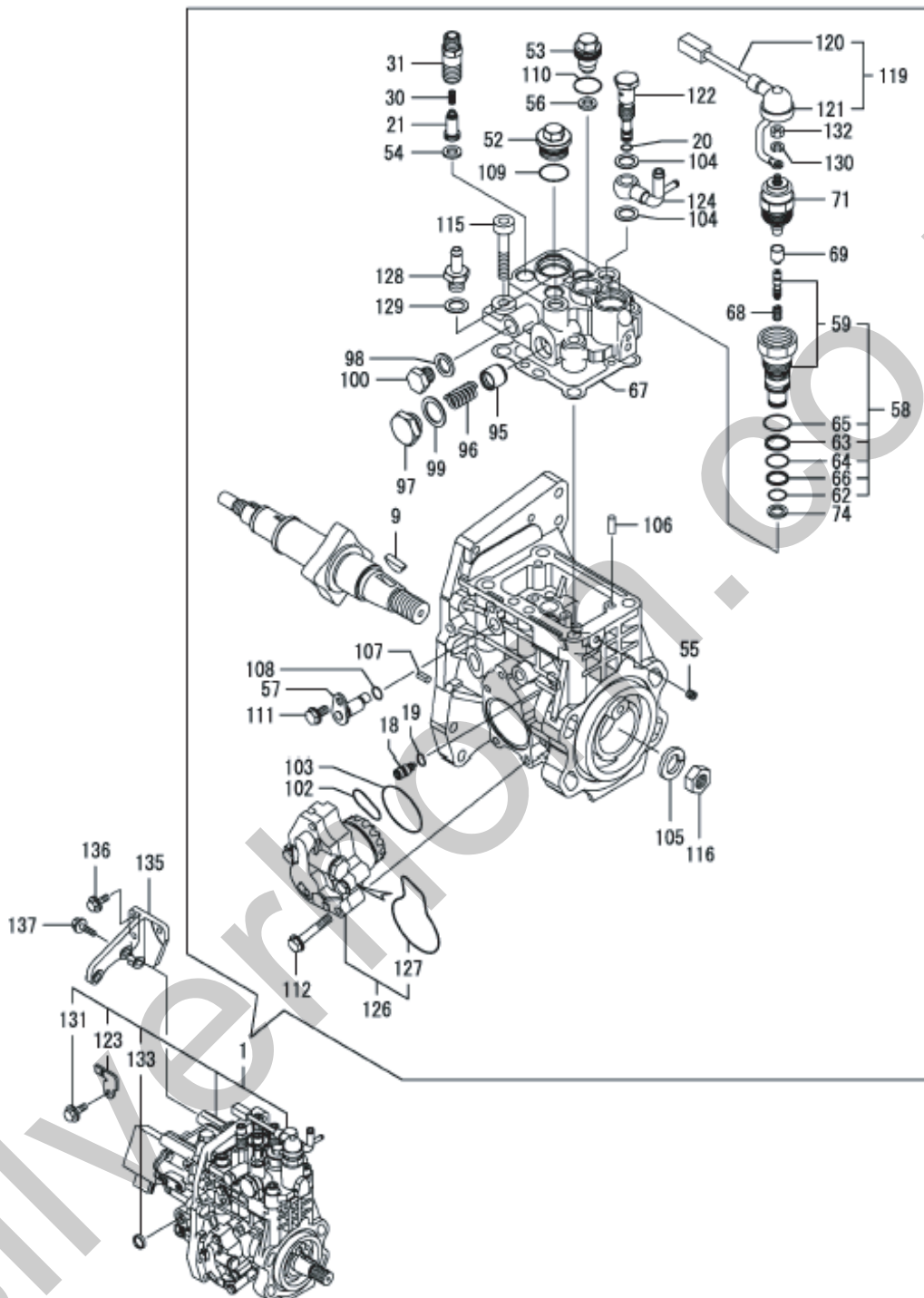
Poznámka, Note, Примечание: (1)- zameniteľný diel, zaměnitelný díl, repair part, заменительная часть
(2)- rozmer, rozměr, under-sized, размер (-) 0,25
(3)- rozmer, rozměr, over-sized, размер (+) 0,25



| 1 | 2 | 3 | 4 | Názov | Název | Name | Наименование |
|----|-----------------|---|---|------------------|-----------------|-----------------|----------------|
| 1 | 07229001 | 1 | | MIERKA OLEJA | MĚRKA OLEJE | DIPSTICK | ЩУП |
| 2 | 07229002 | 1 | | VEDENIE MIERKY | VEDENÍ MĚRKY | GUIDE, DIPSTICK | ВЕДЕНИЕ ЩУПА |
| 3 | 07279003 | 1 | | VEDENIE | VEDENÍ | GUIDE | ВЕДЕНИЕ |
| 4 | 08195058 | 1 | | O-KRÚŽOK | O-KROUŽEK | O-RING | О-КОЛЬЦО |
| 5 | 00222014 | 1 | | SKRUTKA M8X16 | ŠROUB | BOLT | БОЛТ |
| 6 | 00229007 | 1 | | ZÁVRTNÁ SKRUTKA | VRUT | BOLT | ШТИФТ |
| 7 | 00211016 | 1 | | FILTER OLEJA | FILTR OLEJE | FILTER | ФИЛЬТР |
| | | | | 80X80L | | | |
| 8 | 00222010 | 1 | | O-KRÚŽOK P20 | O-KROUŽEK | O-RING | О-КОЛЬЦО |
| 9 | 00229009 | 1 | | OLEJOVÉ POTRUBIE | OLEJOVÉ POTRUBÍ | PIPE, ASSY | ТРУБОПРОВОД |
| | | | | -ZOSTAVA | -SESTAVA | | В СБОРЕ |
| 14 | 00223011 | 2 | | SKRUTKA M8X12 | ŠROUB | BOLT | БОЛТ |
| 15 | 07279015 | 1 | | SNÍMAČ TLAKU | SNÍMAČ TLAKU | SENDER | ДАТЧИК |
| 16 | 07279016 | 1 | | RÚRKA ZOSTAVA | TRUBKA SESTAVA | PIPE ASSY | ТРУБКА В СБОРЕ |
| 18 | 07229022 | 1 | | PRÍCHYTKA | PŘÍCHYTKA | RETAINER | ХОМУТ |
| 20 | 07229024 | 2 | | SKRUTKA ZOSTAVA | ŠROUB SESTAVA | BOLT ASSY | БОЛТ В СБОРЕ |
| 21 | 00229018 | 2 | | TESNIACA | TĚSNÍCÍ | SEAL | ПРОКЛАДКА |
| | | | | PODLOŽKA | PODLOŽKA | WASHER | |
| 22 | 00229005 | 2 | | SPOJOVACIA | SPOJOVACÍ ŠROUB | JOINT BOLT | БОЛТ |
| | | | | SKRUTKA 3 | | | |
| 23 | 00229018 | 2 | | TESNIACA | TĚSNÍCÍ | SEAL | ПРОКЛАДКА |
| | | | | PODLOŽKA | PODLOŽKA | WASHER | |
| 24 | 00223011 | 1 | | SKRUTKA M8X12 | ŠROUB | BOLT | БОЛТ |
| 25 | 00229018 | 2 | | TESNIACA | TĚSNÍCÍ | SEAL | ПРОКЛАДКА |
| | | | | PODLOŽKA | PODLOŽKA | WASHER | |
| 26 | 00223011 | 2 | | SKRUTKA M8X12 | ŠROUB | BOLT | БОЛТ |



| 1 | 2 | 3 | 4 | Názov | Název | Name | Наименование |
|----|-----------------|---|---|--------------------|----------------|----------------|-------------------|
| 1 | 07280001 | 1 | | VODNÉ ČERPADLO | VODNÍ ČERPADLO | WATER PUMP | ВОДЯНОЙ НАСОС |
| 11 | 00230009 | 1 | | TESNENIE | TĚSNĚNÍ | GASKET | УПЛОТНЕНИЕ |
| 12 | 00230010 | 2 | | SKRUTKA M6X30 | ŠROUB | BOLT | БОЛТ |
| 13 | 00227014 | 5 | | SKRUTKA M8X55 | ŠROUB | BOLT | БОЛТ |
| 14 | 07230014 | 1 | | REMENICA | ŘEMENICE | PULLEY | ШКИВ |
| 15 | 00230013 | 1 | | KLINOVÝ REMEŇ | KLINOVÝ ŘEMEN | V-BELT | КЛИНОВОЙ РЕМЕНЬ |
| 16 | 00230031 | 1 | | VENTILÁTOR | VENTILÁTOR | FAN | ВЕНТИЛЯТОР |
| 17 | 00230032 | 1 | | UNÁŠAČ VENTILÁTORA | UNÁŠEČ | SPACER, FAN | ПОВОДОК |
| 18 | 00222016 | 4 | | SKRUTKA M8X30 | ŠROUB | BOLT | БОЛТ |
| 19 | 07280019 | 1 | | TERMOSTAT | TERMOSTAT | CASE | ТЕРМОСТАТ В СБОРЕ |
| | | | | - ZOSTAVA | -SESTAVA | THERMOSTAT | |
| 20 | 07280020 | 1 | | SNÍMAČ TEPLoty | SNÍMAČ TEPLoty | SWITCH, THERMO | ДАТЧИК |
| 22 | 07230019 | 1 | | VEKO | VÍKO | COVER | КРЫШКА |
| 23 | 00230017 | 1 | | TESNENIE | TĚSNĚNÍ | GASKET | УПЛОТНЕНИЕ |
| 25 | 00230015 | 1 | | TESNENIE | TĚSNĚNÍ | GASKET | УПЛОТНЕНИЕ |
| 26 | 00230018 | 1 | | TERMOSTAT | TERMOSTAT | THERMOSTAT | ТЕРМОСТАТ |
| 28 | 00235022 | 2 | | TESNENIE | TĚSNĚNÍ | GASKET | УПЛОТНЕНИЕ |
| 29 | 00230020 | 2 | | ZÁTKA 3/8 | ZÁTKA | PLUG | ПРОБКА |
| 30 | 07230030 | 4 | | SKRUTKA M6X20 | ŠROUB | BOLT | БОЛТ |
| 31 | 00230022 | 1 | | TESNENIE | TĚSNĚNÍ | GASKET | УПЛОТНЕНИЕ |
| 32 | 00229004 | 1 | | TESNENIE 8 | TĚSNĚNÍ | GASKET | УПЛОТНЕНИЕ |
| 33 | 00223011 | 1 | | SKRUTKA M8X12 | ŠROUB | BOLT | БОЛТ |
| 34 | 00230023 | 3 | | SKRUTKA M8X60 | ŠROUB | BOLT | БОЛТ |
| 35 | 00230026 | 1 | | VYPÚŠŤACÍ KOHÚT | VYPOUŠŤECÍ | COCK, ASSY | СЛИВНОЙ КРАН |
| 39 | 00230024 | 2 | | ZÁTKA M16 | ZÁTKA | PLUG | ПРОБКА |
| 40 | 00230025 | 2 | | TESNENIE 16 | TĚSNĚNÍ | GASKET | УПЛОТНЕНИЕ |
| 41 | 07280041 | 1 | | RÚRKA | TRUBKA | PIPE | ТРУБКА |
| 44 | 07280044 | 2 | | PRÍCHYTKA | PŘÍCHYTKA | CLAMP | ХОМУТ |
| 45 | 07280045 | 1 | | RÚRKA | TRUBKA | PIPE | ТРУБКА |
| 48 | 07280048 | 2 | | PRÍCHYTKA | PŘÍCHYTKA | CLAMP | ХОМУТ |
| 49 | 07230050 | 1 | | NÁDRŽKA | NÁDRŽKA | SUB RESERVOIR | Бак |
| 51 | 07230051 | 1 | | DRŽIAK | DRŽÁK | HOLDER | ДЕРЖАТЕЛЬ |

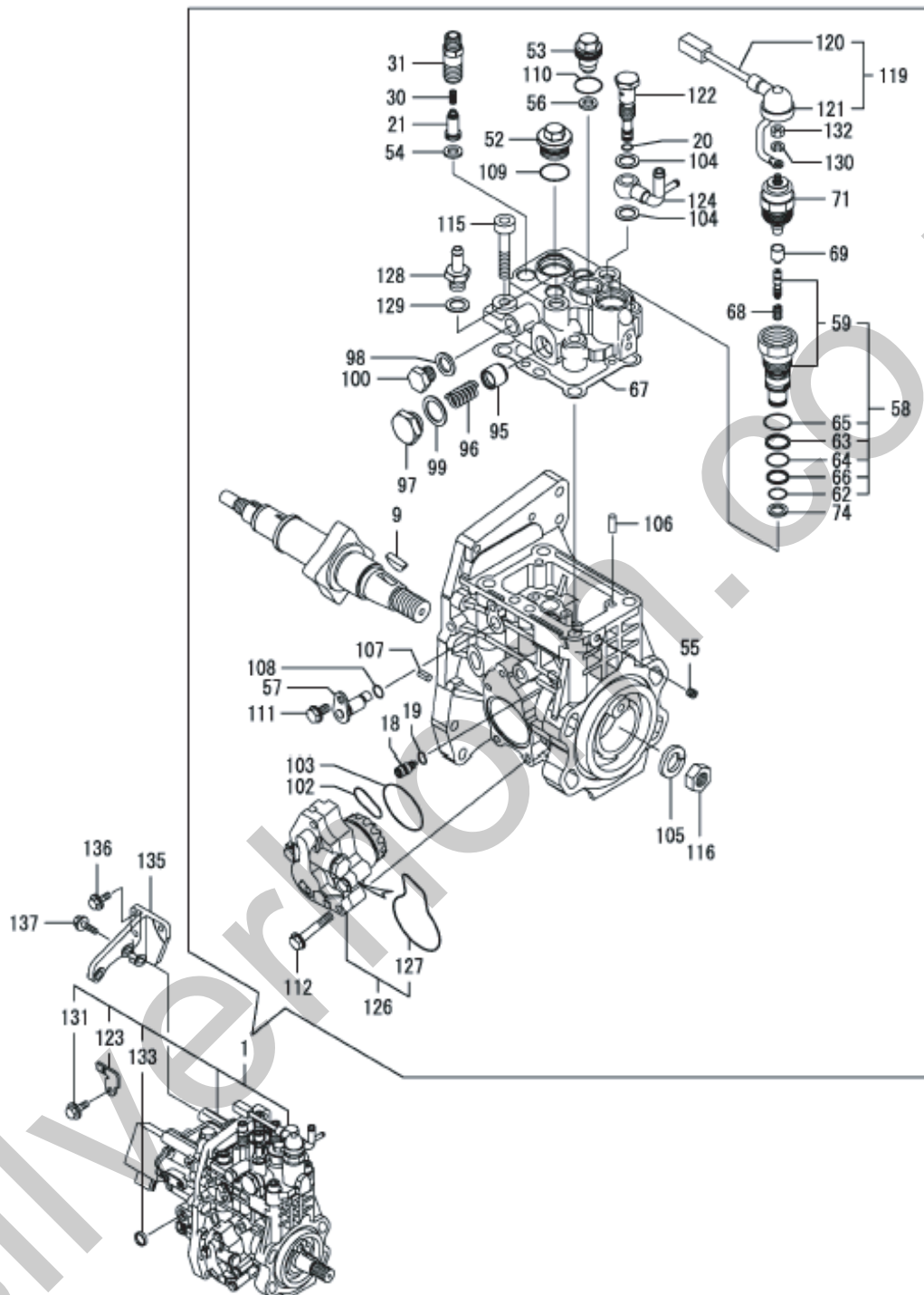


Remarks
 (1) GOVERNOR ASSY(FIG.12) IS
 INCORPORATED IN THIS FUEL
 INJECTION PUMP.(REF.NO.1).

VSTREKOVACIE ČERPADLO
VSTŘIKOVACÍ ČERPADLO
FUEL INJECTION PUMP
ВПРЫСКИВАЮЩИЙ НАСОС

28.1

| 1 | 2 | 3 | 4 | Názov | Název | Name | Наименование |
|-----|-----------------|---|---|---------------------------------------|--------------------------------------|------------------------|--------------------------------------|
| 1 | 07281001 | 1 | | VSTREKOVACIE ČERPADLO | VSTŘIKOVACÍ ČERPADLO | FUEL INJECTION PUMP | ВПРЫСКИВАЮЩИЙ НАСОС |
| 9 | 07281009 | 1 | | PERO 5X19 | PERO | KEY | ШПОНКА |
| 18 | 07281018 | 1 | | ZÁTKA | ZÁTKA | PLUG | ПРОБКА |
| 19 | 07281019 | 1 | | O-KRÚŽOK | O-KROUŽEK | O-RING | О-КОЛЬЦО |
| 20 | 07281019 | 1 | | O-KRÚŽOK | O-KROUŽEK | O-RING | О-КОЛЬЦО |
| 21 | 07281021 | 4 | | VENTIL | VENTIL | VALVE | ВСАЫВ. |
| 30 | 07281030 | 4 | | PRUŽINA | PRUŽINA | SPRING | ПРУЖИНА |
| 31 | 07281031 | 4 | | DRŽIAK | TŘMEN | HOLDER, ASSY | ДЕРЖАТЕЛЬ |
| 52 | 07281052 | 1 | | ZÁTKA | ZÁTKA | PLUG | ПРОБКА |
| 53 | 07281053 | 1 | | ZÁTKA | ZÁTKA | PLUG | ПРОБКА |
| 54 | 07281054 | 4 | | TESNENIE | TĚSNĚNÍ | GASKET | УПЛОТНЕНИЕ |
| 55 | 07281055 | 1 | | ZÁTKA | ZÁTKA | PLUG | ПРОБКА |
| 56 | 07281056 | 1 | | TESNENIE | TĚSNĚNÍ | GASKET | УПЛОТНЕНИЕ |
| 57 | 07281057 | 1 | | ZDVÍHATKO | ZVEDÁTKO | LIFTER | УШКО |
| 58 | 07281058 | 1 | | ČASOVACIA SKUPINA STUDENÉHO ŠTARTU | ČASOVACÍ SKUPINA STUDENÝHO STARTU | TIMER SET | ГРУППА ФАЗЪ ВПРЪСКИВАЮЩЕГО НАСОСА |
| 59 | 07281059 | 1 | | ČASOVAČ | ČASOVAČ | TIMER | ГРУППА |
| 62 | 07281062 | 1 | | O-KRÚŽOK | O-KROUŽEK | O-RING | О-КОЛЬЦО |
| 63 | 07281063 | 1 | | REDUKČNÝ KRÚŽOK | REDUKČNÍ KROUŽEK | BACKUP RING | КОЛЬЦО |
| 64 | 07281064 | 1 | | O-KRÚŽOK | O-KROUŽEK | O-RING | О-КОЛЬЦО |
| 65 | 07281065 | 1 | | TESNENIE 1020 | TĚSNĚNÍ | PACKING | УПЛОТНЕНИЕ |
| 66 | 07281066 | 1 | | REDUKČNÝ KRÚŽOK | REDUKČNÍ KROUŽEK | BACKUP RING | КОЛЬЦО |
| 67 | 07281067 | 1 | | TESNENIE HLAVY | TĚSNĚNÍ HLAVY | PACKING HEAD | УПЛОТНЕНИЕ |
| 68 | 07281068 | 1 | | ČASOVÁ PRUŽINA | PRUŽINA | SPRING | ПРУЖИНА |
| 69 | 07281069 | 1 | | ČASOVACÍ UZÁVER | ČASOVACÍ UZÁVIER | CAP TIMER | ПРОБКА |
| 71 | 07281071 | 1 | | SOLENOID | SOLENOID | SOLENOID | КАТУШКА |
| 74 | 07281074 | 1 | | TESNENIE ČASOVAČA | TĚSNĚNÍ ČASOVAČE | PACKING TIMER | УПЛОТНЕНИЕ |
| 95 | 07281095 | 1 | | PIEST | PÍST | PISTON | ПОРШЕНЬ |
| 96 | 07281096 | 1 | | PRUŽINA | PRUŽINA | SPRING | ПРУЖИНА |
| 97 | 07281097 | 1 | | ZÁTKA | ZÁTKA | PLUG | ПРОБКА |
| 98 | 00235022 | 1 | | TESNENIE 12 | TĚSNĚNÍ | PACKING | УПЛОТНЕНИЕ |
| 99 | 07281099 | 1 | | TESNENIE 18 | TĚSNĚNÍ | PACKING | УПЛОТНЕНИЕ |
| 100 | 07281100 | 1 | | ZÁTKA M12 | ZÁTKA | PLUG | ПРОБКА |
| 102 | 07281102 | 1 | | O-KRÚŽOK | O-KROUŽEK | O-RING | О-КОЛЬЦО |
| 103 | 07281103 | 1 | | O-KRÚŽOK 4E S42 | O-KROUŽEK | O-RING | О-КОЛЬЦО |
| 104 | 00235022 | 2 | | TESNENIE 12 | TĚSNĚNÍ | PACKING | УПЛОТНЕНИЕ |
| 105 | 07227018 | 1 | | PODLOŽKA 18 | PODLOŽKA | WASHER | ПРОКЛАДКА |
| 106 | 07281106 | 2 | | ČAP | ČEP | PIN | ПАЛЕЦ |
| 107 | 07281107 | 2 | | ČAP | ČEP | PIN | ПАЛЕЦ |
| 108 | 00222023 | 1 | | O-KRÚŽOK 1A P-7.0 | O-KROUŽEK | O-RING | О-КОЛЬЦО |
| 109 | 07281065 | 1 | | TESNENIE 1020 | TĚSNĚNÍ | PACKING | УПЛОТНЕНИЕ |
| 110 | 07281110 | 1 | | O-KRÚŽOK | O-KROUŽEK | O-RING | О-КОЛЬЦО |
| 111 | 00236008 | 1 | | SKRUTKA M6X10 | ŠROUB | BOLT | БОЛТ |
| 112 | 07281112 | 4 | | SKRUTKA M6X35 | ŠROUB | BOLT | БОЛТ |
| 115 | 07281115 | 4 | | SKRUTKA M10X45 | ŠROUB | BOLT | БОЛТ |
| 116 | 07227019 | 1 | | MATICA M18 | MATICE | NUT | ГАЙКА |
| 119 | 07281119 | 1 | | PRÍPOJKA CMP | PŘÍPOJKA | HARNESS | ГАЙКА |
| 120 | 07281120 | 1 | | PRÍPOJKA CSD | PŘÍPOJKA | HARNESS | ГАЙКА |
| 121 | 07281121 | 1 | | UZÁVER | UZÁVIER | CAP | ПРОБКА |

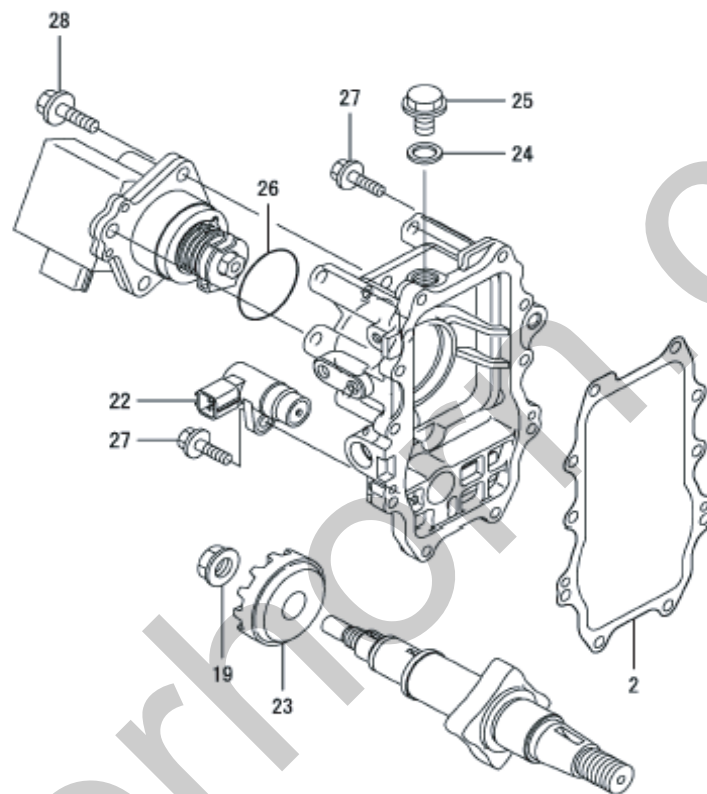


Remarks
 (1) GOVERNOR ASSY(FIG.12) IS
 INCORPORATED IN THIS FUEL
 INJECTION PUMP.(REF.NO.1).

VSTREKOVACIE ČERPADLO
VSTŘIKOVACÍ ČERPADLO
FUEL INJECTION PUMP
ВПРЫСКИВАЮЩИЙ НАСОС

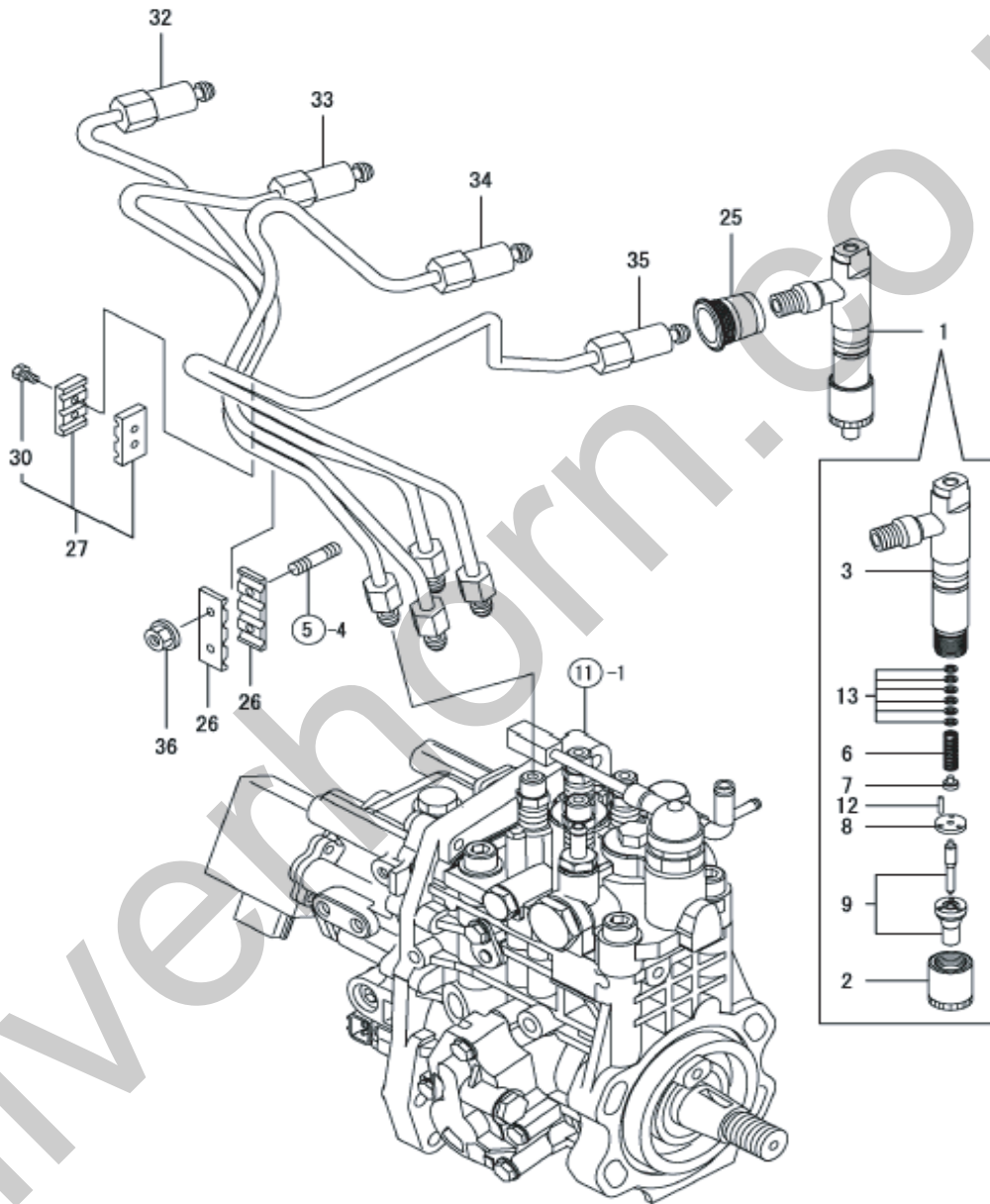
28.1

| 1 | 2 | 3 | 4 | Názov | Název | Name | Наименование |
|-----|-----------------|---|---|-----------------------|----------------------|-----------------|------------------------|
| 122 | 07281122 | 1 | | SKRUTKA | ŠROUB | BOLT | БОЛТ |
| 123 | 07281123 | 1 | | PRESÚVACIA PÁČKA CSD | PŘESOUVACÍ PÁČKA | SHIFT LEVER SET | ПЕРЕКИД. РЫЧАЖОК |
| 124 | 07281124 | 1 | | POTRUBIE | POTRUBÍ | PIPE, | ТРУБОПРОВОД |
| 126 | 07281126 | 1 | | PODÁVACIE ČERPADLO | PODÁVACÍ ČERPADLO | FEED PUMP | ВПРЫСКИВАЮЩИЙ НАСОС |
| 127 | 07281127 | 1 | | O-KRÚŽOK | O-KROUŽEK | O-RING | О-КОЛЬЦО |
| 128 | 07281128 | 1 | | PRÍPOJKA CMP | PŘÍPOJKA | HARNESS | ГАЙКА |
| 129 | 00235022 | 1 | | PODLOŽKA12 | PODLOŽKA | SEAL WASHER | ПРОКЛАДКА |
| 130 | 07281130 | 1 | | PODLOŽKA5 | PODLOŽKA | SPRING WASHER | ПРОКЛАДКА |
| 131 | 07230029 | 1 | | SKRUTKA M6X12 | ŠROUB | BOLT | БОЛТ |
| 132 | 07281132 | 1 | | MATICA M5 | MATICE | NUT | ГАЙКА |
| 133 | 07281133 | 1 | | ZÁTKA 16 | ZÁTKA | PLUG | ПРОБКА |
| 135 | 07281135 | 1 | | DRŽIAK | TŘMEN | HOLDER, ASSY | ДЕРЖАТЕЛЬ |
| 136 | 00222015 | 3 | | SKRUTKA M8X20 | ŠROUB | BOLT | БОЛТ |
| 137 | 00222016 | 3 | | SKRUTKA M8X30 | ŠROUB | BOLT | БОЛТ |



Remarks
* THIS FIGURE(GOVERNOR ASSY)IS
INCORPORATED IN THE FUEL INJECTION
PUMP ASSY(FIG.11).

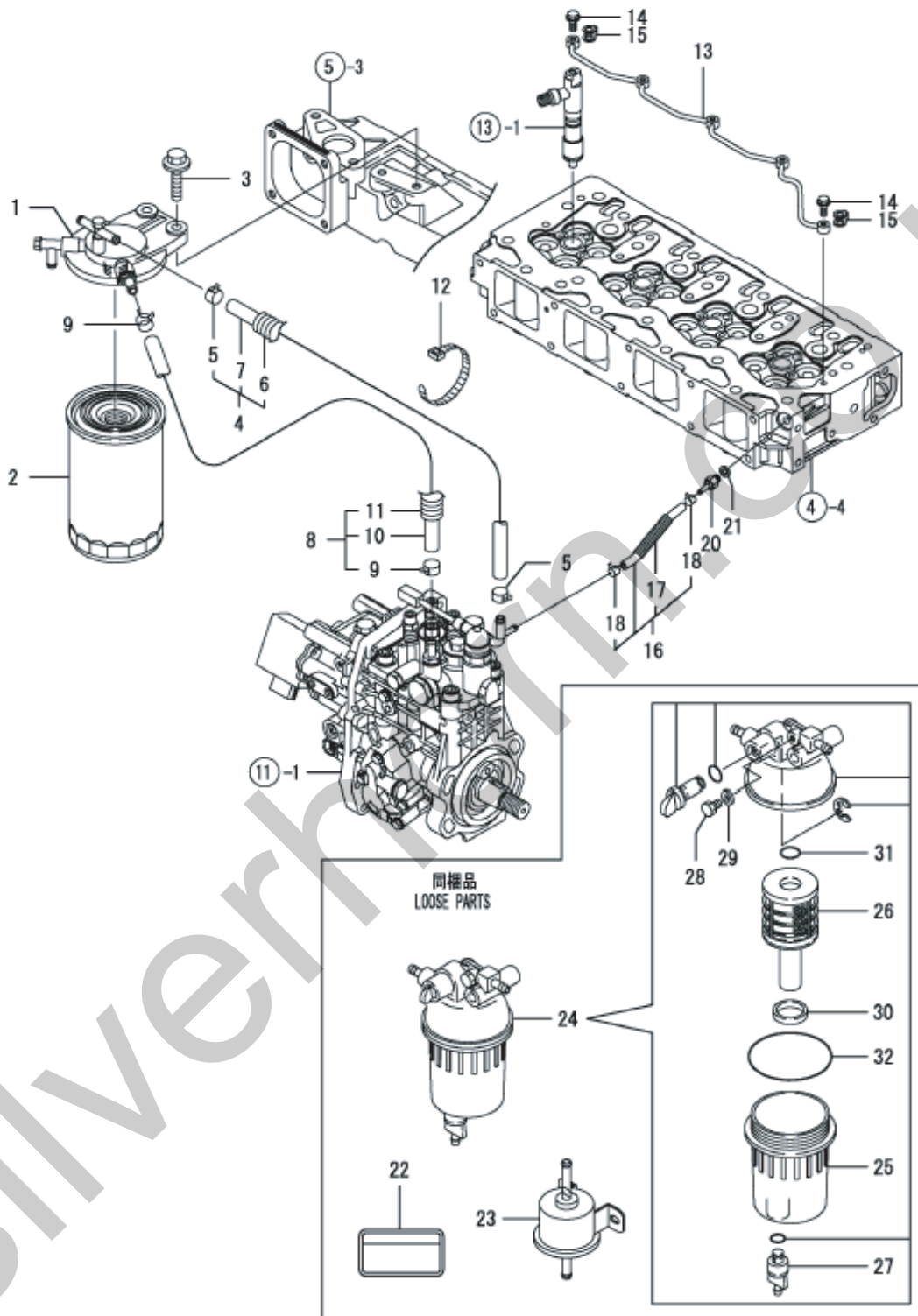
| 1 | 2 | 3 | 4 | Názov | Název | Name | Наименование |
|----|-----------------|----|---|------------------|------------------|-------------|------------------|
| 2 | 07282002 | 1 | | TESNENIE | TĚSNĚNÍ | PACKING | УПЛОТНЕНИЕ |
| 19 | 07282019 | 1 | | MATICA | MATICE | NUT | ГАЙКА |
| 22 | 07282022 | 1 | | SENZOR | SENZOR | SENSOR | ДАТУИК |
| 23 | 07282023 | 1 | | PREVOD K SENZORU | PŘEVOD K SENZORU | GEAR SENSOR | ПЕРЕДАЧА ДАТУИКА |
| 24 | 07282024 | 1 | | TESNENIE 12 | TĚSNĚNÍ | GASKET | УПЛОТНЕНИЕ |
| 25 | 07281100 | 1 | | ZÁTKA 12 | ZÁTKA | PLUG | ПРОБКА |
| 26 | 07282026 | 1 | | O-KRÚŽOK | O-KROUŽEK | O-RING | О-КОЛЬЦО |
| 27 | 07282027 | 10 | | SKRUTKA M6X25 | ŠROUB | BOLT | БОЛТ |
| 28 | 00311018 | 3 | | SKRUTKA M8X25 | ŠROUB | BOLT | БОЛТ |



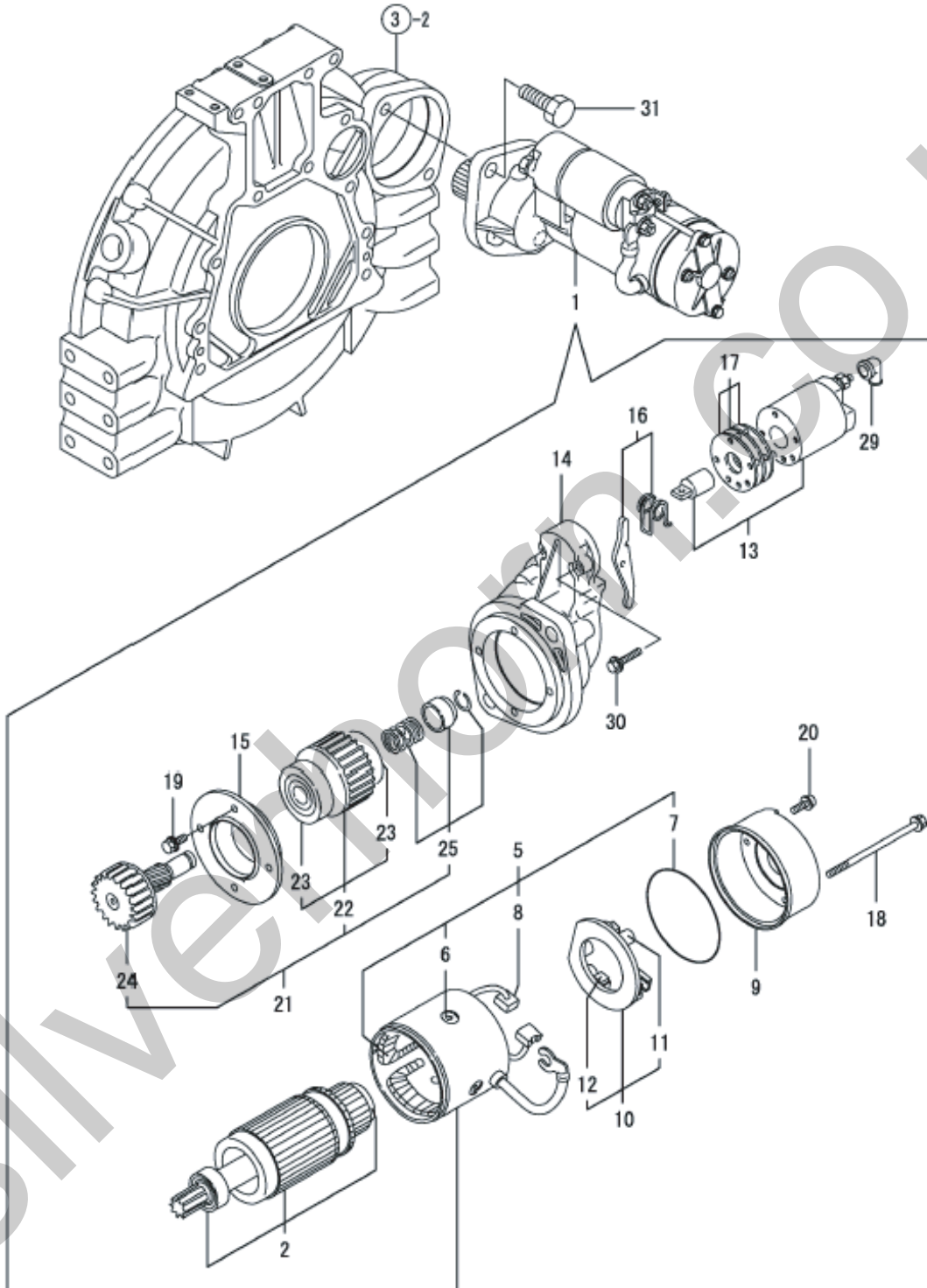
VSTREKOVAČ
VSTŘIKOVAČ
FUEL INJECTION VALVE
ВПРЫСКИВАТЕЛЬ

28.3

| 1 | 2 | 3 | 4 | Názov | Název | Name | Наименование |
|----|-----------------|---|---|----------------|----------------|--------------|-----------------|
| 1 | 07283001 | 4 | | VSTREKOVAČ | VSTŘIKOVAČ | VALVE, FUEL | ВПРЫСКИВАТЕЛЬ |
| 2 | 00234008 | 4 | | MATICA | MATICE | NUT | ГАЙКА |
| 3 | 07283003 | 4 | | DRŽIAK-ZOSTAVA | TŘMEN, SESTAVA | HOLDER, ASSY | ДЕРЖАТЕЛЬ |
| 6 | 00234012 | 4 | | PRUŽINA | PRUŽINA | SPRING | ПРУЖИНА |
| 7 | 00234013 | 4 | | SEDLO PRUŽINY | SEDLO PRUŽINY | SEAT, SPRING | ГНЕЗДО ПРУЖИНЫ |
| 8 | 00234014 | 4 | | DOSKA | DESKA | PLATE, STOP | ДОСКА |
| 9 | 07283009 | 4 | | TRYSKA | TRYSKA | NOZZLE | ФОРСУНКА |
| 12 | 00234015 | 8 | | KOLÍK | KOLÍK | PIN | ШТИФТ |
| 13 | 00234016 | 4 | | VYMEDZOVACIA | VYMEZOVAČÍ | SHIM PACK | ОГРАНИЧИТЕЛЬНАЯ |
| | | | | PODLOŽKA | PODLOŽKA | | ШАЙБА |
| 25 | 07232025 | 4 | | TESNENIE | TĚSNĚNÍ | GASKET | УПЛОТНЕНИЕ |
| 26 | 07283026 | 2 | | PRÍCHYTKA | PŘÍCHYTKA | RETAINER | ЗАПОНКА |
| 27 | 07283027 | 1 | | PRÍCHYTKA | PŘÍCHYTKA | RETAINER | ЗАПОНКА |
| 30 | 00234031 | 2 | | SKRUTKA M4X14 | ŠROUB | BOLT | БОЛТ |
| 32 | 07283032 | 1 | | RÚRKA | TRUBKA | PIPE | ТРУБКА |
| 33 | 07283033 | 1 | | RÚRKA | TRUBKA | PIPE | ТРУБКА |
| 34 | 07283034 | 1 | | RÚRKA | TRUBKA | PIPE | ТРУБКА |
| 35 | 07283035 | 1 | | RÚRKA | TRUBKA | PIPE | ТРУБКА |
| 36 | 00224023 | 1 | | MATICA M 6 | MATICE | NUT | ГАЙКА |



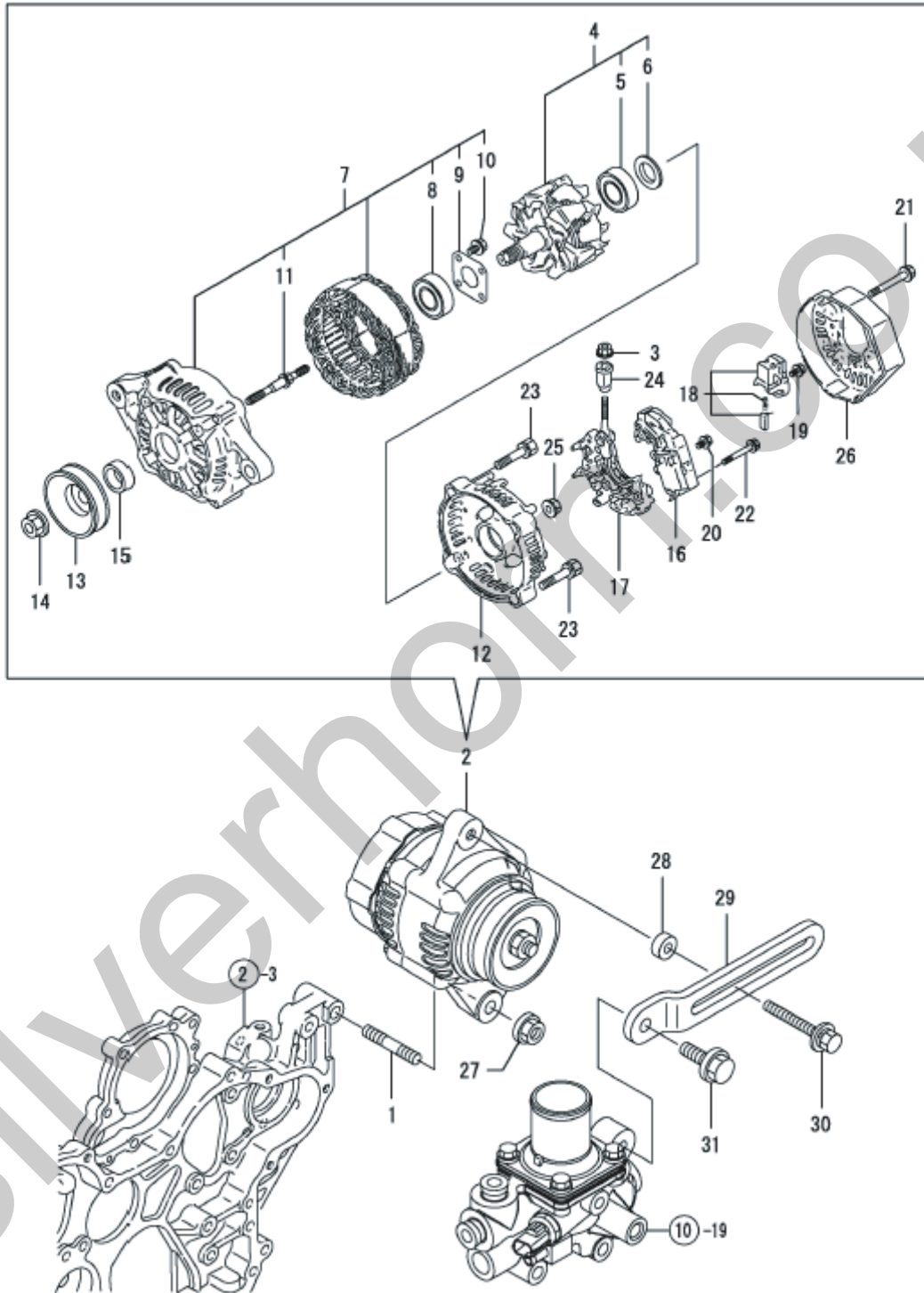
| 1 | 2 | 3 | 4 | Názov | Název | Name | Наименование |
|----|----------|---|---|------------------------------|------------------------------|-----------------|-------------------------|
| 1 | 07233001 | 1 | | TELESO FILTRA | TĚLESO FILTRU | BRACKET, FILTER | КОРПУС |
| 2 | 07284002 | 1 | | FILTER PALIVA | FILTR PALIVA | FILTER, FUEL | ТОПЛИВНЫЙ ФИЛЬТР |
| 3 | 00222016 | 2 | | SKRUTKA M8X30 | ŠROUB | BOLT | БОЛТ |
| 4 | 07233004 | 1 | | RÚRKA | TRUBKA | PIPE | ТРУБКА |
| 5 | 00235013 | 2 | | PŘÍCHYTKA 12 | PŘÍCHYTKA | CLAMP | ХОМУТ |
| 6 | 07233006 | 1 | | CHRÁNIČ | CHRÁNIČ | PROTECTOR | ПРЕДОХРАНИТЕЛЬ |
| 7 | 07233007 | 1 | | RÚRKA | TRUBKA | PIPE | ТРУБКА |
| 8 | 07284008 | 1 | | RÚRKA | TRUBKA | PIPE | ТРУБКА |
| 9 | 00235013 | 2 | | PŘÍCHYTKA 12 | PŘÍCHYTKA | CLAMP | ХОМУТ |
| 10 | 07284010 | 1 | | RÚRKA | TRUBKA | PIPE | ТРУБКА |
| 11 | 00235027 | 1 | | HADICA | HADICE | TUBE | ШЛАНГ |
| 12 | 00235014 | 1 | | PŘÍCHYTKA 140 | PŘÍCHYTKA | CLAMP | ХОМУТ |
| 13 | 07233012 | 1 | | RÚRKA | TRUBKA | PIPE | ТРУБКА |
| 14 | 07233013 | 5 | | DUTÁ SKRUTKA M6 | DUTÝ ŠROUB | JOINT, BOLT | ПОЛЫЙ БОЛТ |
| 15 | 07233014 | 5 | | TESNENIE | TĚSNĚNÍ | PACKING | УПЛОТНЕНИЕ |
| 16 | 07284016 | 1 | | RÚRKA | TRUBKA | PIPE | ТРУБКА |
| 17 | 07284017 | 1 | | HADICA | HADICE | TUBE | ШЛАНГ |
| 18 | 07230043 | 2 | | PŘÍCHYTKA 9 | PŘÍCHYTKA | CLAMP | ХОМУТ |
| 20 | 07233018 | 1 | | PŘÍPOJKA | PŘÍPOJKA | HARNESS | ГАЙКА |
| 21 | 00229018 | 1 | | TESNIACI KRÚŽOK | TĚSNÍCÍ KROUŽEK | SEAL, WASHER | УПЛОТНИТЕЛЬНОЕ ОЛЬЦО |
| 22 | 07284022 | 1 | | ŠTÍTOK | ŠTÍTEK | TICKET | ЩИТОК |
| 23 | 07233020 | 1 | | DOPRAVNÉ ČERPADLO ZOSTAVA | DOPRAVNÍ ČERPADLO SESTAVA | FEED PUMP | ПОДКАЧИВАЮЩИЙ НАСОС |
| 24 | 07284024 | 1 | | ODLUČOVAČ | ODLUČOVAČ | SEPARATOR | ОТСТОЙНИК |
| 25 | 07284025 | 1 | | HRNČEK | HRNEK | CUP | КРУЖКА |
| 26 | 07284026 | 1 | | SITKO | SÍTKO | ELEMENT | СЕТКА |
| 27 | 07284027 | 1 | | ZÁTKA | ZÁTKA | PLUG | ПРОБКА |
| 28 | 07284028 | 1 | | ZÁTKA | ZÁTKA | PLUG | ПРОБКА |
| 29 | 07284029 | 1 | | TESNENIE | TĚSNĚNÍ | PACKING | УПЛОТНЕНИЕ |
| 30 | 07284030 | 1 | | PLAVÁK | PLOVÁK | FLOAT | ПОПЛАВОК |
| 31 | 07233025 | 1 | | O-KRÚŽOK 16 | O-KROUŽEK | O-RING | О-КОЛЬЦО |
| 32 | 07284032 | 1 | | O-KRÚŽOK 75 | O-KROUŽEK | O-RING | О-КОЛЬЦО |



ŠTARTÉR
STARTÉR
STARTING MOTOR
СТАПТЕР

28.5

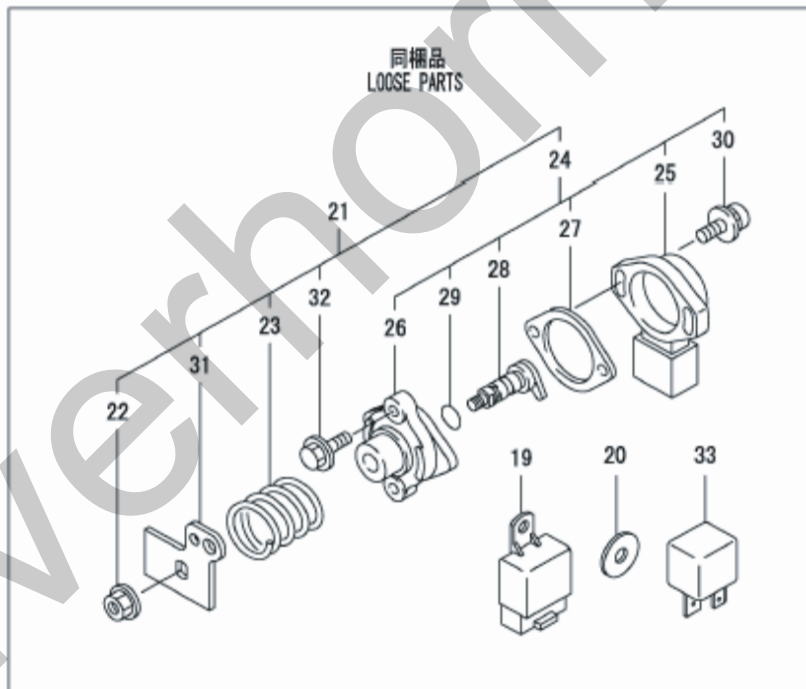
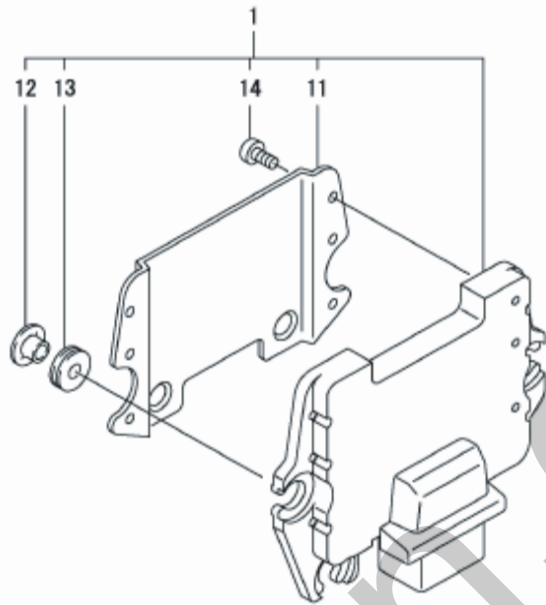
| 1 | 2 | 3 | 4 | Názov | Název | Name | Наименование |
|----|-----------------|---|---|----------------------------|-------------------------|-----------------|------------------------------|
| 1 | 07285001 | 1 | | ŠTARTÉR | STARTÉR | STARTER | СТАПТЕР |
| 2 | 07285002 | 1 | | KOTVA-ROTOR -ZOSTAVA | KOTVA-ROTOR, SESTAVA | ARMATURE, ASSY | РОТОР В СБОРЕ |
| 5 | 07285005 | 1 | | CIEVKA-STATOR -ZOSTAVA | CÍVKA-STATOR SESTAVA | COIL, ASSY | КАТУШКА В СБОРЕ |
| 6 | 07285006 | 4 | | SKRUTKA STATORA | ŠROUB STATORU | SCREW | БОЛТ |
| 7 | 07285007 | 1 | | O-KRÚŽOK | O-KROUŽEK | O-RING | О-КОЛЬЦО |
| 8 | 07285008 | 2 | | UHLÍK-ZBERAČ + | UHLÍK-SBĚRAČ | BRUSH | КОЛЛЕКТОР |
| 9 | 07285009 | 1 | | ZADNÝ KRYT | ZADNÍ KRYT | COVER, REAR | КРЫШКА |
| 10 | 07285010 | 1 | | DRŽIAK | TŘMEN | HOLDER, ASSY | ДЕРЖАТЕЛЬ |
| 11 | 07285011 | 1 | | UHLÍK-ZBERAČ | UHLÍK-SBĚRAČ | BRUSH | КОЛЛЕКТОР |
| 12 | 07285012 | 2 | | UHLÍK-ZBERAČ - | UHLÍK-SBĚRAČ | BRUSH | КОЛЛЕКТОР |
| 13 | 07285013 | 1 | | MAGNETICKÝ SPÍNAČ | MAGNETICKÝ SPÍNAČ | SWITCH, ASSY | МАГНЕТИЧЕСКИЙ ВКЛЮЧАТЕЛЬ |
| 14 | 07285014 | 1 | | SKRÍŇA OZUBENÝCH KOLIES | SKŘÍŇ OZUBENÝCH KOL | HOUSING, GEARS | КОРПУС ШЕСТЕРНЕЙ |
| 15 | 07285015 | 1 | | PRIDRŽIAVAČ LOŽISKA | TŘMEN | RETAINER | ДЕРЖАТЕЛЬ ПОДШИПНИКА |
| 16 | 07285016 | 1 | | PRESÚVACIA PÁČKA | PŘESOUVACÍ PÁČKA | SHIFT LEVER SET | ПЕРЕКИД. РЫЧАЖОК |
| 17 | 07285017 | 1 | | PRACHOVÁ KRYTKA | PRACHOVÁ KRYTKA | COVER, DUST | КРЫШКА |
| 18 | 07285018 | 2 | | PRIEBEŽNÁ SKRUTKA | ŠROUB | BOLT, THROUGH | БОЛТ |
| 19 | 07285019 | 4 | | SKRUTKA M 6X20 | ŠROUB | BOLT | БОЛТ |
| 20 | 07285020 | 2 | | SKRUTKA M4X10 | ŠROUB | SCREW | БОЛТ |
| 21 | 07285021 | 1 | | PASTOROK-ZOSTAVA | PASTOREK -SESTAVA | PINION, ASSY | ШЕСТЕРНЯ В СБОРЕ |
| 22 | 07285022 | 1 | | SPOJKA-ZOSTAVA | SPOJKA-SESTAVA | CLUTCH, ASSY | МУФТА В СБОРЕ |
| 23 | 07285023 | 1 | | GULIČKOVÉ LOŽISKO | KULIČKOVÉ LOŽISKO | BALL BEARING | ПОДШИПНИК |
| 24 | 07285024 | 1 | | HRIADEL' S PASTORKOM | HŘÍDEL S PASTORKEM | SHAFT, PINION | ВАЛ |
| 25 | 07285025 | 1 | | VYPÍNACIE ZARIADENIE | VYPÍNAČÍ ZAŘÍZENÍ | STOPPER SET | ВЫКЛЮЧАТЕЛЬНОЕ УСТРОЙСТВО |
| 29 | 00237021 | 1 | | KRYTKA KONTAKTU | KRYTKA KONTAKTU | COVER, TERMINAL | КРЫШКА КОНТАКТА |
| 30 | 07285030 | 2 | | SKRUTKA M6X37 | ŠROUB | BOLT | БОЛТ |
| 31 | 07285031 | 2 | | SKRUTKA M12X25 | ŠROUB | BOLT | БОЛТ |



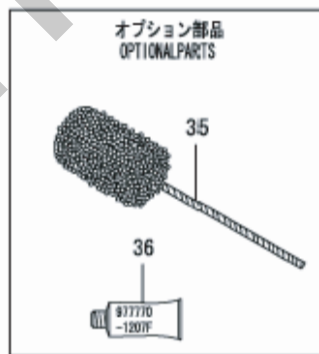
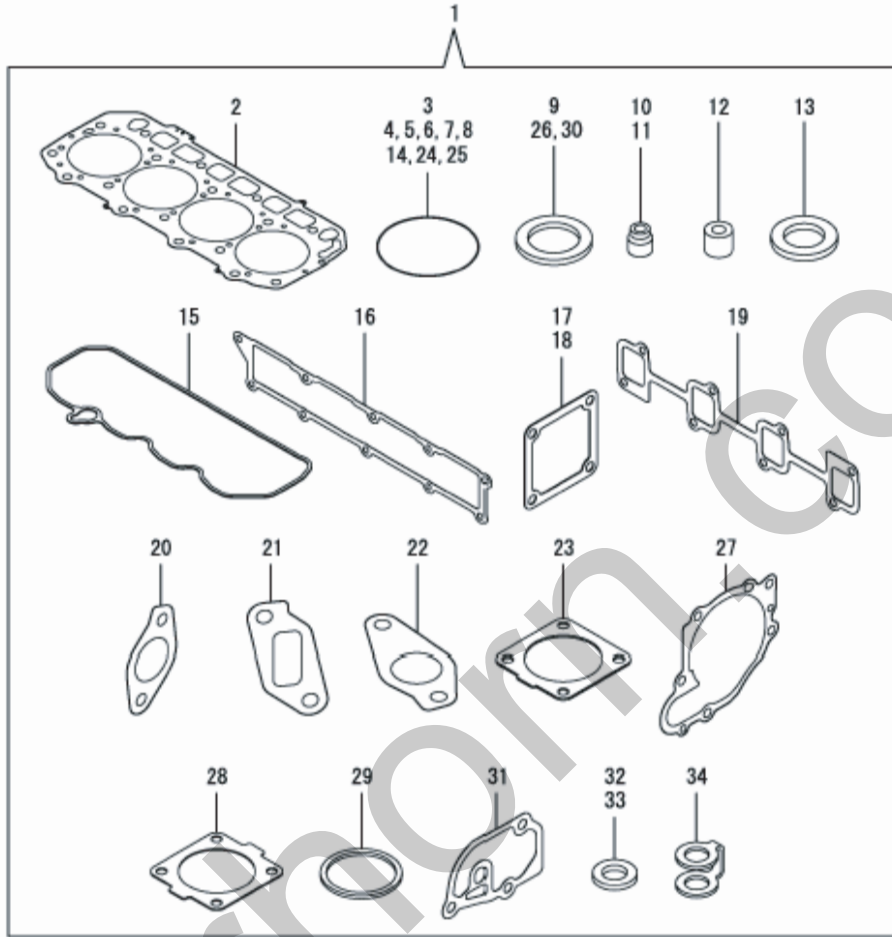
ALTERNÁTOR
ALTERNÁTOR
GENERATOR
ГЕНЕРАТОР ПЕРЕМЕННОГО ТОКА

28.6

| 1 | 2 | 3 | 4 | Názov | Název | Name | Наименование |
|----|------------|---|---|----------------------|----------------------|----------------|------------------|
| 1 | 07235031 | 1 | | ZÁVRTNÁ SKRUTKA | VRUT | STUD | ШТИФТ |
| 2 | 07235002/1 | 1 | | ALTERNÁTOR | ALTERNÁTOR | GENERATOR | ГЕНЕРАТОР П.Т. |
| 3 | 07235003 | 1 | | MATICA | MATICE | NUT | ГАЙКА |
| 4 | 07286004 | 1 | | ROTOR-ZOSTAVA | ROTOR-SESTAVA | ROTOR, ASSY | РОТОР В СБОРЕ |
| 5 | 07286005 | 1 | | GULIČKOVÉ LOŽISKO | KULIČKOVÉ LOŽISKO | BALL, BEARING | ПОДШИПНИК |
| 6 | 07235006 | 1 | | KRYT | KRYT | COVER | КРЫШКА |
| 7 | 07286007 | 1 | | STATOR | STATOR | FRAME, ASSY | СТАТОР |
| 8 | 07235009 | 1 | | GULIČKOVÉ LOŽISKO | KULIČKOVÉ LOŽISKO | BALL BEARING | ПОДШИПНИК |
| 9 | 07235010 | 1 | | DOSKA | DESKA | PLATE | ДОСКА |
| 10 | 07235011 | 4 | | SKRUTKA | ŠROUB | SCREW | БОЛТ |
| 11 | 07235012 | 2 | | SKRUTKA | ŠROUB | BOLT STUD | БОЛТ |
| 12 | 07286012 | 1 | | ZADNÝ KRYT | ZADNÍ KRYT, | FLAME | КРЫШКА ЗАДНЯЯ |
| 13 | 07235015 | 1 | | REMENICA | ŘEMENICE | V-PULLEY | ШКИВ |
| 14 | 07235016 | 1 | | MATICA | MATICE | NUT | ГАЙКА |
| 15 | 07235029 | 1 | | ROZPERKA | ROZPĚRKA | COLAR | РАСПОРКА |
| 16 | 07286016 | 1 | | REGULÁTOR | REGULÁTOR | REGULATOR | РЕГУЛЯТОР |
| 17 | 07286017 | 1 | | USMERŇOVAČ | USMĚRŇOVAČ | RECTIFIER | ДЕРЖАТЕЛЬ |
| 18 | 07286018 | 1 | | DRŽIAK | TŘMEN | HOLDER | ДЕРЖАТЕЛЬ |
| 19 | 07235022 | 6 | | SKRUTKA | ŠROUB | SCREW | БОЛТ |
| 20 | 07235023 | 1 | | SKRUTKA | ŠROUB | SCREW | БОЛТ |
| 21 | 07235024 | 3 | | SKRUTKA | ŠROUB | BOLT | БОЛТ |
| 22 | 07235025 | 2 | | SKRUTKA W | ŠROUB | SCREW | БОЛТ |
| 23 | 07235026 | 1 | | SKRUTKA M8X25 | ŠROUB | BOLT | БОЛТ |
| 24 | 07235027 | 1 | | IZOLÁCIA | IZOLACE | INSULATION | ИЗОЛЯЦИЯ |
| | | | | ZBERAČA | SBĚRAČE | BRUSH | КОЛЛЕКТОРА |
| 25 | 07235028 | 2 | | MATICA | MATICE | NUT | ГАЙКА |
| 26 | 07286026 | 1 | | KRYT | KRYT | COVER | КРЫШКА |
| 27 | 07222034 | 1 | | MATICA | MATICE | NUT | ГАЙКА |
| 28 | 07286028 | 1 | | PODLOŽKA | PODLOŽKA | WASHER | ПРОКЛАДКА |
| 29 | 07286029 | 1 | | NAPÍNACIA KONZOLA | NAPÍNAČÍ KONZOLA | ADJUSTER, BELT | КОНСОЛЬ НАТЯЖНАЯ |
| 30 | 07286030 | 1 | | SKRUTKA | ŠROUB | BOLT | БОЛТ |
| 31 | 07231005 | 1 | | SKRUTKA M8X22 | ŠROUB | BOLT | БОЛТ |



| 1 | 2 | 3 | 4 | Názov | Název | Name | Наименование |
|----|-----------------|---|---|--------------------------|------------------------|-----------|------------------------|
| 1 | 07287001 | 1 | | RIAĎIACA JEDNOTKA CMP | ŘÍDICÍ JEDNOTKA CMP | ECU CMP | УСТРОЙСТВО упрления |
| 11 | 07287011 | 1 | | KRYT CMP | KRYT CMP | COVER CMP | КРЫШКА |
| 12 | 07287012 | 3 | | OBJÍMKA | OBJÍMKA | SLEEVE | ОБОЙМА |
| 13 | 07287013 | 3 | | GUMA | PRYŽ | RUBBER | РЕЗИНА |
| 14 | 07287014 | 6 | | SKRUTKA 5.0X8 | ŠROUB | SCREW | БОЛТ |
| 19 | 07287019 | 3 | | RELÉ CA,TYP C | RELÉ | RELAY | РЕЛЕ |
| 20 | 07287020 | 3 | | PODLOŽKA | PODLOŽKA | WASHER | ПРОКЛАДКА |
| 21 | 07287021 | 1 | | SENZOR | SENZOR | SENSOR | ДАТУИК |
| 22 | 07287022 | 1 | | MATICA 6 | MATICE | NUT | ГАЙКА |
| 23 | 07287023 | 1 | | PRUŽINA | PRUŽINA | SPRING | ПРУЖИНА |
| 24 | 07287024 | 1 | | SENZOR | SENZOR | SENSOR | ДАТУИК |
| 25 | 07287025 | 1 | | TELESO | TĚLESO | BODY | КОРПУС |
| 26 | 07287026 | 1 | | PODPERA | PODPĚRA | SUPPORT | ОПОРА |
| 27 | 07287027 | 1 | | TESNENIE | TĚSNĚNÍ | GASKET | УПЛОТНЕНИЕ |
| 28 | 07287028 | 1 | | OSKA | OSKA | SHAFT | ОСЬ |
| 29 | 00222023 | 1 | | O-KRÚŽOK | O-KROUŽEK | O-RING | О-КОЛЬЦО |
| 30 | 07287030 | 2 | | SKRUTKA M4X20 | ŠROUB | SCREW | БОЛТ |
| 31 | 07287031 | 1 | | SENZOR | SENZOR | SENSOR | ДАТУИК |
| 32 | 07230029 | 2 | | SKRUTKA M6X12 | ŠROUB | BOLT | БОЛТ |
| 33 | 07287033 | 2 | | RELÉ ISO 70A | RELÉ | RELAY | РЕЛЕ |



Remarks
(1) OPTIONAL PART.

SADA TESNENÍ
SADA TĚSNĚNÍ
GASKET SET
НАБОР УПЛОТНЕНИЙ

28.8

| 1 | 2 | 3 | 4 | Názov | Název | Name | Наименование |
|----|----------|---|---|--------------------------|------------------------|-----------------------|-----------------------------|
| 1 | 07288001 | 1 | | SADA TESNENÍ | SADA TĚSNĚNÍ | GASKET SET | НАБОР УПЛОТНЕНИЙ (1) |
| 2 | 08221032 | 1 | | TESNENIE HLAVY VALCOV | TĚSNĚNÍ HLAVY VÁLČŮ | GASKET, CYL. HEAD | УПЛОТНЕНИЕ ГОЛОВЫ |
| 3 | 00222010 | 2 | | O-KRÚŽOK P20 | O-KROUŽEK | O-RING | О-КОЛЬЦО |
| 4 | 00222011 | 1 | | O-KRÚŽOK P14 | O-KROUŽEK | O-RING | О-КОЛЬЦО |
| 5 | 00222023 | 1 | | O-KRÚŽOK 1A P-7.0 | O-KROUŽEK | O-RING | О-КОЛЬЦО |
| 6 | 07222027 | 1 | | TESNENIE 3075 | TĚSNĚNÍ | PACKING | УПЛОТНЕНИЕ |
| 7 | 00222027 | 2 | | O-KRÚŽOK 1A P-32.0 | O-KROUŽEK | O-RING | О-КОЛЬЦО |
| 8 | 00222025 | 1 | | O-KRÚŽOK 1A S-24.0 | O-KROUŽEK | O-RING | О-КОЛЬЦО |
| 9 | 00223010 | 1 | | TESNIACA PODLOŽKA 22S | TĚSNÍCÍ PODLOŽKA | SEAL, WASHER | УПЛОТНИТЕЛЬНАЯ ПРОКЛАДКА |
| 10 | 07274015 | 8 | | TESNENIE VENTILA EXH | TĚSNĚNÍ VENTILU | SEAL, VALVE | УПЛОТНЕНИЕ КЛАПАНА |
| 11 | 07224017 | 8 | | TESNENIE VENTILA INT | TĚSNĚNÍ VENTILU | SEAL, VALVE | УПЛОТНЕНИЕ КЛАПАНА |
| 12 | 07224047 | 4 | | CHRÁNIČ | CHRÁNIČ | PROTECTOR, NOZZLE | ЗАЩИТА |
| 13 | 00224020 | 4 | | SEDLO | SEDLO | SEAT, NOZZLE | ГНЕЗДО |
| 14 | 00224051 | 8 | | TESNENIE P 12.0 | TĚSNĚNÍ | PACKING | УПЛОТНЕНИЕ |
| 15 | 07224061 | 1 | | TESNENIE VEKA | TĚSNĚNÍ VÍKA | PACKING, BONNET | УПЛОТНЕНИЕ КРЫШКИ |
| 16 | 07225002 | 1 | | TESNENIE SANIA | TĚSNĚNÍ SÁNÍ | PACKING,INT | УПЛОТНЕНИЕ КРЫШКИ |
| 17 | 08275005 | 1 | | TESNENIE | TĚSNĚNÍ | GASKET | УПЛОТНЕНИЕ |
| 18 | 00225004 | 1 | | TESNENIE | TĚSNĚNÍ | GASKET | УПЛОТНЕНИЕ |
| 19 | 07226003 | 1 | | TESNENIE | TĚSNĚNÍ | GASKET | УПЛОТНЕНИЕ |
| 20 | 07276010 | 1 | | TESNENIE | TĚSNĚNÍ | GASKET | УПЛОТНЕНИЕ |
| 21 | 07276014 | 1 | | TESNENIE | TĚSNĚNÍ | GASKET | УПЛОТНЕНИЕ |
| 22 | 07276015 | 1 | | TESNENIE | TĚSNĚNÍ | GASKET | УПЛОТНЕНИЕ |
| 23 | 07226008 | 1 | | TESNENIE | TĚSNĚNÍ | GASKET | УПЛОТНЕНИЕ |
| 24 | 00228037 | 1 | | O-KRÚŽOK 1A S-53.0 | O-KROUŽEK | O-RING | О-КОЛЬЦО |
| 25 | 08195058 | 1 | | O-KRÚŽOK 1A P-10A | O-KROUŽEK | O-RING | О-КОЛЬЦО |
| 26 | 00229018 | 7 | | TESNIACA PODLOŽKA 8S | TĚSNÍCÍ PODLOŽKA | SEAL, WASHER | УПЛОТНИТЕЛЬНАЯ ПРОКЛАДКА |
| 27 | 00230009 | 1 | | TESNENIE | TĚSNĚNÍ | GASKET | УПЛОТНЕНИЕ |
| 28 | 00230017 | 1 | | TESNENIE TERMOSTATU | TĚSNĚNÍ TERMOSTATU | GASKET, THERMOSTAT | УПЛОТНЕНИЕ ТЕРМОСТАТА |
| 29 | 00230015 | 1 | | TESNENIE TERMOSTATU | TĚSNĚNÍ TERMOSTATU | GASKET, THERMOSTAT | УПЛОТНЕНИЕ ТЕРМОСТАТА |
| 30 | 00235022 | 1 | | TESNIACA PODLOŽKA 12 | TĚSNÍCÍ PODLOŽKA | SEAL, WASHER | УПЛОТНИТЕЛЬНАЯ ПРОКЛАДКА |
| 31 | 00230022 | 1 | | TESNENIE | TĚSNĚNÍ | GASKET | УПЛОТНЕНИЕ |
| 32 | 00229004 | 1 | | TESNENIE 8 | TĚSNĚNÍ | GASKET | УПЛОТНЕНИЕ |
| 33 | 00230025 | 2 | | TESNENIE 16 | TĚSNĚNÍ | GASKET | УПЛОТНЕНИЕ |
| 34 | 07233014 | 5 | | TESNENIE | TĚSNĚNÍ | PACKING | УПЛОТНЕНИЕ |
| 35 | 07236029 | 1 | | OHYBNÝ ŠTETEC | OHYBNÁ ŠTĚTKA | FLEX HORN | ГИБКАЯ ЩЁТКА (1) |
| 36 | 00222005 | 1 | | TEKUTÉ TESNENIE | TEKUTÉ TĚSNĚNÍ | GASKET, LIQUID | ТЕКУЧЕЕ (1) ПЛОТНЕНИЕ |

Poznámka, Note, Примечание: (1)- voľný diel, volná součást, optional part, свободная часть

Silverhorn.CO.UK



WAY INDUSTRY, a.s.
Priemyselná 937/4
963 01 Krupina
Slovakia

Tel.: +421 45 5501 201
Fax: +421 45 5501 325

www.way-industry.sk